

Děkujeme, že jste projevili svou důvěru a zakoupili si tento spotřebič. Doufáme, že Vám bude spolehlivě sloužit po mnoho let.

Chladnička s mrazničkou je určena jen pro domácí použití.

Horní část zařízení je chladnička a používá se k ukládání čerstvých potravin za teploty 0°C a vyšší.

Spodní část zařízení je mraznička a používá se k ukládání mražených potravin na delší dobu (až jednoho roku, v závislosti na druhu skladovaných potravin). Tento prostor je označen čtyřmi hvězdičkami.

Předtím, než začnete chladničku

používat 39

- Bereme ohled na životní prostředí
- Tipy jak ušetřit energii

Důležité 40

- Při výpadku napájení elektrickým proudem
- Likvidace vysloužilé chladničky

Umístění a instalace 41

- Výběr správného místa
- Umístění zařízení
- Zapojení do elektrické sítě

Popis zařízení 42

- Chladnička (A)
- Mraznička (B)

Ovládací prvky 43

- Nastavení teploty

Použití 44

- Ukládání čerstvých potravin
- Mražení čerstvých potravin
- Postup mražení
- Ukládání předem zmrazených potravin
- Výroba ledu

Změna smyslu otevírání dveří 46

- Spotřebiče bez horního panelu
- Spotřebiče s horním panelem

Údržba a čištění 48

- Automatické odmrazování chladničky
- Ruční odmrazování mrazničky
- Čištění zařízení
- Pokud zařízení nepoužíváte, vypněte jej

Návod k odhalování a odstraňování nedostatků a závad 49

Předtím, než začnete chladničku používat

- Před zapojením chladničky do elektrické sítě ji nechte stát na místě po dobu 2 hodin, čímž se sníží nebezpečí vzniku závady v chladicím systému způsobené přepravou.
- Pečlivě vyčistěte chladničku, zvláště pak její vnitřek (viz Čištění a údržba)
- V případě, že vnitřní součásti chladničky nejsou správně umístěny, přemístěte je podle popisu, který najdete v kapitole „Popis zařízení“.

Instrukce pro použití

Tyto instrukce jsou určeny uživateli. Popisují zařízení a jeho správné a bezpečné používání. Tento návod je určen pro různé typy a modely chladniček, takže je možné, že zde najdete popis některých funkcí, které vaše zařízení nemá.

Bereme ohled na životní prostředí

- Naše výrobky jsou zabaleny v ekologických obalech, které mohou být buď recyklovány nebo zlikvidovány ekologickým způsobem. Jednotlivé balící materiály jsou jasně označeny.
- Tento návod je vytištěn buď na recyklovaném papíře, nebo na papíře, který byl vybělen bez pomoci chlorového bělidla.
- Když chladnička úplně doslouží, nezatěžujte zbytečně životní prostředí neodbornou likvidací a zavolejte svého nejbližšího servisního zástupce. (viz Likvidace dosloužilého zařízení).

Tipy jak ušetřit energii

- Tato část je důležitá zvláště pokud máte model chladničky „na výšku“.
- Přesvědčte se, zda je zařízení dostatečně odvětráváno (dostatečná cirkulace vzduchu za chladničkou).
- Termostat nastavte na nejnižší výkon co nejdříve (v závislosti na množství uložených potravin, na okolní teplotě apod.).
- Nikdy nevyužívejte nepetržitý chod pokud to není bezpodmínečně nutné; přepněte přepínač do automatického režimu co možná nejdříve.
- Před uložením čerstvých potravin se přesvědčte, zda jsou již ochlazeny na okolní pokojovou teplotu.

- Led a námraza zvyšují spotřebu energie. Čištění chladničky provádějte vždy, když je vrstva ledu silná 3-5 mm.
- Pokud je dveřní těsnění poškozeno nebo opotřebeno, spotřeba energie se rovněž zvyšuje. Když tuto závadu zjistíte, je třeba těsnění vyměnit.
- Kondenzor na zadní stěně chladničky je nutno udržovat v čistotě.
- Dodržujte vždy instrukce uvedené v kapitole „Umístění a typy k úspoře energie“ jinak spotřeba energie může znatelně stoupnout.

Důležité

- Máte-li doma chladničku nebo mrazničku, kterou více nepoužíváte a je-li uzavěr (zámek, zástrčka) umístěn tak, že se nedá z vnitřní strany otevřít, odstraňte takový uzavěr. Tím ochráníte děti před možností udušení.
- Přístroj správně zapojte na přívod elektrické energie (dbejte upozornění v kapitole Přípoj na síť elektrické energie).
- Při chodu chladničky se nedotýkejte chladících povrchů vlhkými nebo mokrymi rukami, kůže by mohla přimrznout.
- Nenechávejte zmrazovat nápoje v lahvích, hlavně ne šumiv, jako jsou minerální vody, šampaňské víno, pivo, cola apod., protože se tekutina při zmrazování rozšíří a láhev může prasknout.
- Nejezte zmrazené potraviny (chléb, ovoce, zeleninu), mohli bi jste dostat spalení mrazem.
- Pokud je vůně nebo barva kterkoliv potraviny podezřelá, potravinu vyhoďte, neboť její použití může být nebezpečné.
- Před opravou, kterou provádí odborník, před čištěním a výměnou žárovky vypněte přístroj ze sítě elektrického proudu.
- Používejte jen nástroje doporučené výrobcem.
- Z ekologických důvodů dbejte na to, aby nedošlo k poškození zadní stěny zařízení (kondenzoru a trubek - například při přepravě chladničky) ani žádné jiné součásti chladícího systému.
- Chladicí systém chladničky je naplněn chladivem a olejem. Pokud dojde k jejímu poškození, zacházejte s ní opatrně a

zlikvidujte ji v souladu s ekologickými zásadami. (viz „Bereme ohled na životní prostředí“).

- Po celm obvodě mrazničky je zbudován ohříváč, který je v činnosti souběžně s kompresorem a zamezuje přimrznutí těsnění dveří k mrazničce.
- Je-li přípojná šňůra poškozená, musí jí vyměnit výrobce, nebo jeho opravář, nebo podobně kvalifikovaná osoba. Tím se vyhne nebezpečí poranění.
- Popisná tabulka je uvnitř nebo na zadní straně přístroje.



Symbol na výrobku nebo jeho balení udává, že tento výrobek nepatří do domácího odpadu. Je nutné odvézt ho do sběrného místa pro recyklaci elektrického a elektronického zařízení.

Zajištěním správné likvidace tohoto výrobku pomůžete zabránit negativním důsledkům pro životní prostředí a lidské zdraví, které by jinak byly způsobeny nevhodnou likvidací tohoto výrobku. Podrobnější informace o recyklaci tohoto výrobku zjistíte u příslušného místního úřadu, služby pro likvidaci domovního odpadu nebo v obchodě, kde jste výrobek zakoupili.

Při výpadku napájení elektrickým proudem

V případě výpadku napájení elektrickým proudem, nebo v případě poruchy napájení chladničku neotvírejte! V případě, že výpadek trvá delší dobu - 13 (HZDS 2121/6), 14 (HZDS

2621/6), 15 (HZDS 2521/6) hodin vyjměte z chladničky potraviny a spotřebujte je, nebo zajistěte jejich uložení v chladnu.

Likvidace vysloužilé chladničky

- Když vaše chladnička definitivně doslouží, je třeba ji zlikvidovat. Pokud je vybavena zámkem, rozbijte jej, aby nemohlo dojít k tomu, že se uvnitř omylem uzamkne dítě.

- Chladicí systém je naplněn chladícím médiem a izolačními látkami které je nutno odsát a zlikvidovat. Zavolejte prosím nejbližšího autorizovaného zástupce nebo servisní středisko. Pokud o žádném nevíte, kontaktujte příslušné orgány místní správy nebo příslušného distributora. Dejte pozor, ať nepoškodíte trubky v zadní stěně chladničky (nebezpečí úniku škodlivých látek).

Umístění a instalace

Výběr správného místa

Umístěte chladničku do suché a dostatečně větrané místnosti. Dovolená okolní teplota závisí na modelu (třídě) zařízení a je uvedena na výkonovém štítku.

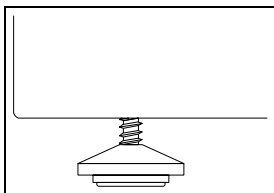
Chladničku nikdy neumístujte do blízkosti zařízení vydávajících teplo (sporák, radiátor ústředního topení, ohříváč vody nebo podobné zařízení) a nevystavujte ji působení přímého slunečního světla.

Zařízením smí být umístěno minimálně 30 cm od olejových nebo uhelných kamínků. Pokud to není možné, použijte vhodné izolace. Za zařízením musí být volný prostor nejméně 200 cm² široký. Nad chladničkou musí být mezera minimálně 5 cm, aby byla zajištěno dostatečné odvětrávání jednotky kondenzátoru.

Třída	Okolní teplota
SN (nízká)	od + 10°C do + 32°C
N (normální)	od + 16°C do + 32°C
ST (subtropická)	od + 16°C do + 38°C
T (tropická)	od + 16°C do + 43°C

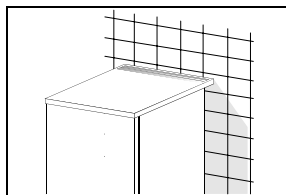
Umístění zařízení

- Chladničku umístěte na pevnou plochu. Některé typy chladniček jsou na přední straně vybaveny výškově seřiditelným podstavcem.

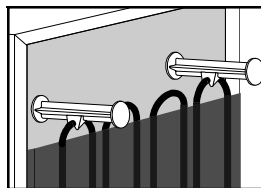


- Chladnička s odvětrávací mřížkou může být umístěna zadní stranou ke zdi. Mřížka

zajišťuje dostatečnou cirkulaci vzduchu, potřebnou k odvětrávání zadní stěny chladničky.



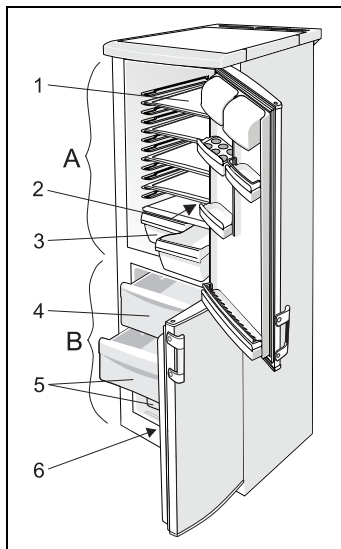
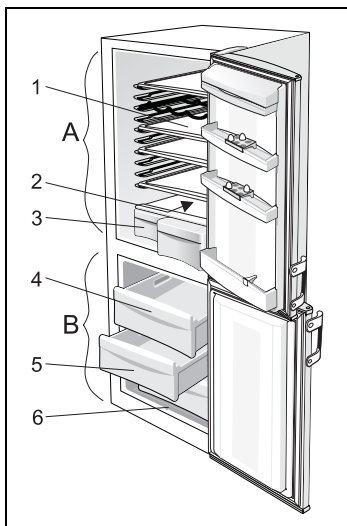
- K přístroji jsou přiloženy 2 dorazy, které umístěte na horním okraji kondenzátoru, kde znemožňují umístění přístroje příliš blízko stěně. Dorazy jsou univerzální s ohledem na různou vzdálenost kondenzátoru od přístroje, proto je tomu přiměřeně otočte a umístěte na přístroj.



Zapojení do elektrické sítě

Zapojte napájecí zástrčku do zásuvky rozvodu elektrické energie vybavené uzemňovacím kolíkem (bezpečnostní zásuvka). Požadované napájecí napětí a kmitočet je uveden na výkonovém štítku. Připojení k napájení a k uzemnění je třeba provést v souladu s platnými normami a předpisy. Zařízení je schopno snášet občasné kolísání napětí v rozmezí od -6 do +6%.

Popis zařízení



Chladnička (A)

Chladnička se používá k uložení čerstvých jídel po dobu několika dní.

Police (1)

(počet polic závisí na typu chladničky)
Police je možno umístit do vodičích drážek uvnitř chladničky. Police jsou vybaveny západkou, která zabráňuje jejich samovolnému vysunutí. Pokud chcete polici vyjmout, nadzdvihněte lehce zadní část a vytáhněte ji. Skleněné policičky (mají je jenom některé typy) jsou chráněny s dorazy z umělé hmoty. Jestliže chcete policičku vytáhnout, musíte nejdříve přitáhnout dorazy k sobě. Dorazy můžete také odstranit, ale uschovejte je pro možnou pozdější přepravu. Potraviny rychle podléhající zkáze ukládejte do zadní části polic, kde je nejchladněji.

Pólka do przechowywania butelek

(posiadają ją wyłącznie niektóre modele)

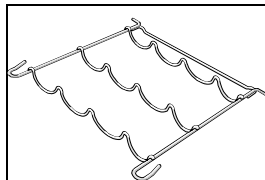
Pólka (ilość ich jest zależna od modelu) przeznaczona jest do przechowywania butelek. Można ją ustawić w dwóch pozycjach, a mianowicie (w pozycji poziomej lub w pozycji ukośnej (przednia strona podwyższona)). Umożliwia ona przechowywanie butelek w pozycji, w której korek skierowany jest ku dołowi.

Zabezpieczona jest ona przed niepożądanym wyciągnięciem. Chcąc ją wyciągnąć należy podnieść jej tylną część i pociągnąć do siebie.

Uwaga!

Jeśli na drzwiach znajdują się półki do przechowywania żywności, półkę na butelki należy wstawić w prowadnice na takiej wysokości, by dłuższe butelki znajdujące się na niej nie przeszkadzały podczas zamykania drzwi.

Można na niej położyć najwyżej 9 butelek o pojemności 0,75 l lub więcej (maksymalny łączny ciężar może wynosić 13 kg) – patrz naklejkę pod obudową termostatu urządzenia.



Odwod námrazové vody (2)

Vnitřek chladničky je chlazen pomocí chladicí desky vestavěné do zadní stěny. Pod deskou se nachází kanálek, který odvádí vodu z námrazy. Kanálek odvádějící vodu je nutno


pravidelně kontrolovat, zda není ucpaný (například zbytky jídla). Pokud je ucpaný, vyčistíte jej pomocí plastického brčka.

Kontejner pro skladování ovoce a zeleniny (3)

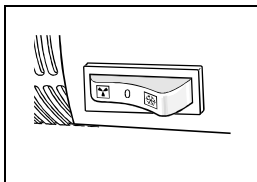
Kontejner se nachází na dně chladničky pod sklem a používá se především ke skladování ovoce a zeleniny. Vlhkost v těchto místech má na takoveto potraviny příznivý účinek (neztrácí tolik vody).

Ventilátor

(jenom u některých modelů)

- Ventilátor umožňuje stejnoměrné rozdělení teploty a snižuje orosení na odkládacím povrchu.
- Ventilátor není v činnosti, jestliže jsou dvířka ledničky otevřena.
- Ventilátor doporučujeme zapnout:
 - při větší teplotě vzduchu v místnosti (nad 30°C),
 - při větší vlhkosti vzduchu (v létě).
- **Zapnutí /vypnutí ventilátoru**
zapnutí =  vypnutí = 0

Upozornění: U zapnutého ventilátoru je větší spotřeba energie.



Úložný prostor ve dveřích

Dveře chladničky obsahují různé přihrádky a oddělení pro skladování vajec, sýra, másla a jogurtů a malých balíčků, tub, plechovek apod. Nejspodnější dveřní polička je určena ke skladování lahví.

Osvětlení vnitřku chladničky

Světlo osvětlující vnitřek chladničky se zapne při otevření dveří. Světlo nezávisí na nastavení termostatu.

Mraznička (B)

Mraznička se používá k mražení čerstvých potravin a k ukládání potravin předem zmrazených.

Mrazicí zásuvka (4)

používá se k mražení čerstvých jídel.

Místo pro skladování potravin (5)

Je určeno pro skladování již zmrazených potravin.

Odvod vody (6)

(viz Čištění a údržba)

POZNÁMKA:

- Chladnička může být vybavena nejrůznějšími příslušenstvím v závislosti na typu zařízení.
- Dveřní madla mohou být různých tvarů (v závislosti na typu chladničky).
- Nejrůznější doplňky (nádoba na koření, na tuby nebo další poličky) mohou být zakoupeny v autorizovaných obchodech.

Ovládací prvky

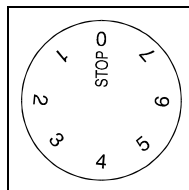
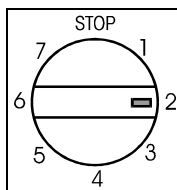
Zařízení je ovládáno otočným termostatem, který se nachází v pravém horním rohu uvnitř chladničky.

Termostatem můžete otáčet po směru hodinových ručiček od polohy **STOP (0)** do polohy **7** a zpět.

Nastavení teploty

- Vyšší nastavení termostatu (směrem k poloze **7**) znamená nižší teplotu (chladněji) uvnitř chladničky. Teplota uvnitř chladničky může klesnout až pod bod mrazu. Za normální okolní teploty doporučujeme střední nastavení.
- Změny okolní teploty ovlivňují teplotu uvnitř chladničky (zvolte správné nastavení termostatu).

- V poloze **STOP (0)** je chladnička vypnutá (je vypnutý chladicí systém), ovšem napájení vypnuto není (světlo se při otevření dveří rozsvítí).



Použití

Ukládání čerstvých potravin

Správná obsluha zařízení, správně zabalené potraviny, správná teplota a dodržování hygienických opatření výrazně ovlivňuje kvalitu uložených potravin.

- Potraviny, které budou v chladničce uloženy musí být pečlivě zabaleny, aby nedocházelo k promíchávání různých zápachů a stupňů vlhkosti (polyetylenové sáčky, hliníková fólie, voskový papír), nebo musí být uzavřeny v lahvích nebo kontejnerech.
- Před uložením jídla do chladničky odstraňte zbytečné obaly (například vícenásobné balení jogurtů).
- Potraviny zabalujte systematicky a nedopusťte, aby se navzájem dotýkaly (různé zápachy se mohou míchat). Kolem zabalených potravin zajistěte dostatečnou cirkulaci vzduchu.
- Nikdy do chladničky neukládejte hořlavé, těkavé, nebo výbušné látky.
- Nápoje s vysokým obsahem alkoholu musí být uloženy v těsně uzavřených lahvích ve uložených ve svislé poloze.
- Potraviny se nikdy nesmí dotýkat zadní stěny chladničky.
- Před uložením do chladničky musí být

potraviny vystydlé.

- Křehké a jemné potraviny ukládejte do nejlhladnějších míst chladničky.
- Snažte se otevírat dveře chladničky co možná nejméně.
- Nastavte termostat na takový stupeň, při kterém chladnička dosahuje nejnižší teploty. Teplotu termostatem regulujte postupně, aby potraviny nenamrzaly. Pomocí teploměru změřte teplotu v jednotlivých částech chladničky. Teploměr vložte do nádoby z vodou. Údaje o teplotě jsou nejpřesnější několik hodin po dosažení stabilního provozu chladničky.
- Některé organické látky, jako těkavé oleje v citrónech nebo pomerančová kůra mohou po delším kontaktu s plastikem způsobovat jeho rychlejší stárnutí.
- Nepříjemný zápach z chladničky je známkou toho, že je něco v nepořádku s uloženými potravinami, nebo toho, že chladnička potřebuje vyčistit. Nepříjemného zápachu se zbavíte umytím vnitřku chladničky směsí vody a octa.
- K čištění vzduchu a odstranění nepříjemných zápachů doporučujeme používat filtry s aktivním uhlím.
- Pokud budete delší dobu nepřítomni, vyjměte z chladničky všechny potraviny podléhající rychlé zkáze.

Tabulka dob, po které je možno v chladničce skladovat čerstvá jídla

Druh potravin	Doba skladování (dny)													
	1	2	3	4	5	6	7	8	9	10	11	12	13	14
Máslo	+	+	+	+	+	+	+	=	=	=	=	=		
Vejsce	+	+	+	+	+	+	+	+	+	+	=	=	=	=
Maso: čerstvé, nekrájené	+	+	=											
nekrájené	+	+	=											
mleté	+	=												
uzené	+	+	+	+	+	+	+	+	+	+	=	=	=	=
Ryby	+	=												
Marinované maso	+	+	+	+	+	+	+	+	+	+	=	=	=	=
Kořenová zelenina	+	+	+	+	+	+	+	+	=	=	=	=	=	=
Sýr	+	+	+	+	=	=	=	=	=	=	=	=	=	=
Cukrovinky	+	+	=	=	=	=								
Hotová jídla	+	+	=	=										

Legenda: + doporučená maximální doba skladování = možná doba skladování

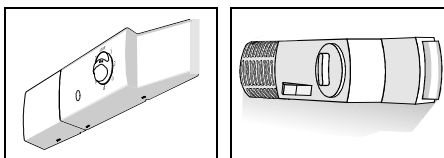
Mražení čerstvých potravin

- Pečlivě vyberte potraviny, které budete mrazit. Měli by být dostatečně kvalitní a vhodné pro zmrazení.
- Potraviny vhodně zabalte.

- Obal by měl být vzduchotěsný a neměl by prosakovat, neboť by to mohlo způsobit ztrátu vitamínů a dehydrataci potraviny.
- Fólie a sáčky musí být dostatečně jemné a poddajné, aby se jimi mohly potraviny dostatečně pevně obalit.

- Na balíčky poznamenejte následující údaje: druh a množství určité potraviny a datum uložení.
- Je důležité, aby se potravina zmrazila co možná nejrychleji. Balíček by proto neměl být příliš rozměrný a měl by být před uložením do mrazničky vystydlý.
- Množství čerstvých potravin, které mohou být do mrazničky uloženy během 24 hodin je uvedeno na výkonovém štítku (mrazicí kapacita). Pokud je množství příliš velké, je kvalita zmrazení nižší a tím je ovlivněna i kvalita mražených potravin.

barevné označení není vidět (mají ho jenom některé typy).





- Pokaždé, když budete potřebovat zmrazit čerstvé potraviny, postupujte podle těchto instrukcí. Dejte pozor, aby se čerstvé potraviny v mrazničce nedotýkaly potravin už zmrazených.
- Pokud potřebujete zmrazit menší množství potravin (do 1 kg), tak není potřeba měnit nastavení termostatu (viz Nastavení teploty).

Postup mražení

- **Pokud máte mrazničku bez spínače intenzivního namrazování**, otočte 24 hodin před uložením potravin do mrazničky termostat do polohy 4-6. Po 24 hodinách uložte na policičky balíčky s potravinami. Po dalších 24 hodinách otočte termostat do normální provozní polohy (viz „Nastavení teploty“) a přemístěte zmrazené potraviny do úložných košů (místo pro skladování potravin).

Pokud je vaše mraznička vybavena spínačem intenzivního namrazování, zapněte jej 24 hodin předtím, než budete do mrazničky ukládat větší objem čerstvých potravin a termostat nastavte do polohy 4-6. Po 24 hodinách do mrazničky uložte potraviny, počkejte dalších 24 hodin **vypněte spínač** a nastavte termostat do požadované polohy (viz Nastavení teploty).

Tlačítko je zapnuté, když je viditelné označení I () nebo barevné označení a vypnuto, když se na tlačítko ukáže označení 0 () nebo

Ukládání předem zmrazených potravin

Balíčky zmrazeného jídla jsou uloženy v košících. Když košíky vyndáte, můžete uložit balíčky přímo na chladicí policičky.

Předzmrazené potraviny

Doba uložení a doporučená teplota k ukládání předzmrazených potravin je uvedena na balení. Při ukládání do mrazničky se řiďte podle instrukcí výrobce. Při nakupování vždy kontrolujte, zda jsou potraviny, které kupujete, vhodně zabaleny, zda jsou na nich potřebné údaje a zda nejsou uloženy v mrazicích boxech s teplotou nižší než -18°C. Nikdy nekupujte potraviny pokryté vrstvou ledu. Znamená to, že potravina nejméně jednou rozmrzla. Dejte pozor, aby zakoupené potraviny nezačaly rozmrzat, neboť to má za následek snížení jejich kvality.

Poibližná doba skladování mražených potravin

Potravina	Doba uložení (v měsících)											
	1	2	3	4	5	6	7	8	9	10	11	12
Zelenina								+	+	+		
Ovoce										+	+	+
Chléb a pečivo			+									
Mléko			+									
Hotová jídla			+									
Maso: hovězí										+	+	+
Telečí									+	+		
Vepřové				+	+	+						
Drůbež								+	+	+		
Zvěřina						+	+	+				
Mleté maso				+								
Uzeniny	+											
Ryby: libové			+									
tučné	+											
Vnitřnosti		+										

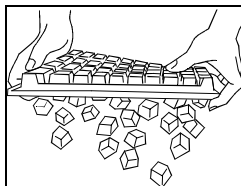
Rozmrazování zmrazených potravin

Částečně nebo úplně rozmrzlé potraviny je nutno co nejdříve spotřebovat. Studený vzduch potraviny chrání ale neníčí mikroorganismy, které velmi rychle po rozmrazení začínají potraviny znehodnocovat. Částečné rozmrazení snižuje výživnou hodnotu potravin, zvláště ovoce, zeleniny a hotových jídel.

Výroba ledu

(jen u některých modelů)

Pro výrobu ledu doporučujeme střední polohu knoflíku termostatu. Nádobku na led naplňte do dvou třetin studenou vodou, nebo jinou tekutinou, která je vhodná k zmražování a vsuňte ji do nosiče nádobky na led (nebo položte na mrazicí desku).



Změna smyslu otevírání dveří

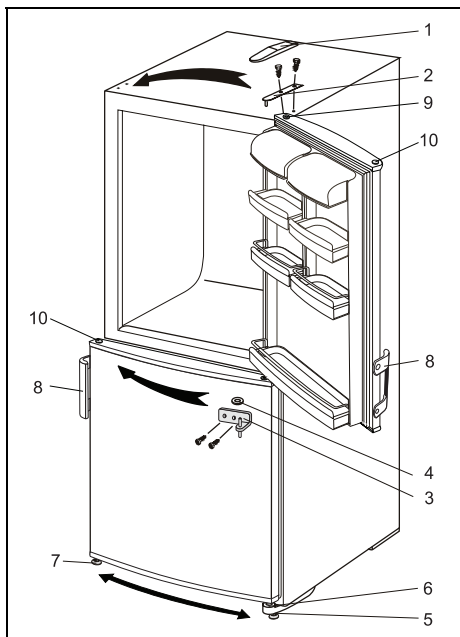
Spotřebiče bez horního panelu

Pokud Vám nevyhovuje směr otevírání dveří, můžete ho změnit. Otvory, které jsou k tomu zapotřebí, jsou již vyvrtané na protější straně obvodu chladničky a jsou uzavřené čepy.

- Sejměte kryt z horního závěsu, odšroubujte závěs a sejměte horní dveře (dveře nejsou upevněné na prostředním závěsu). Nezapomeňte odstranit podložku z prostředního závěsu.
- Odšroubujte dolní závěs s patkou a sejměte dolní dveře.
- Potom odšroubujte ještě prostřední ložisko a druhou nožičku.
- Na obou dveřích, místo otvoru dveří dejte čep dveří a obráceně.
- Přišroubujte spodní ložisko s nožičkou na druhou stranu, na původní místo ložiska přišroubujte druhou nožičku.
- Nasadte dolní dveře na dolní závěs.
- Prostřední ložisko otočte za 180°, nasaďte ho na druhou stranu dveří a přišroubujte. Na něj nasaďte podložku a horní dveře.
- Zašroubujte horní ložisko a pokryjte ho poklopem.
- Odšroubujte rukojeť a přestavte je na druhou stranu (neplatí pro rukojeť umístěnou vodorovně). Pokud jsou připevňovací šrouby pokryty víčkem, nejprve ho sundejte.
- Otvory, které zůstaly po přestavení na původních místech, uzavřete čepy.

Doba výroby ledu závisí na teplotě okolí, poloze termostatu a četnosti otevírání dveří. Pro výrobu ledu je zapotřebí 2-6 hodin, v závislosti na ledničce (velikosti zmrazovacích desek). U menších přístrojů a v době větší spotřeby, doporučujeme výrobu ledu do zásoby (kostky můžeme uschovat ještě v dodatečně zavěšené nádobce). Kostky ledu vypadnou z nádoby, jestliže ji otočíte, chvilku pusťte pod studenou tekoucí vodou a jemně ohnete.

- Nakonec zkontrolujte přiléhání magnetického těsnění (těsnění nesmí být přehnuté a musí všude dobře těsnit). V případě špatného těsnění jej vytáhněte a otočte o 180°.
- Jelikož těsnění nepřiléhá ke skříní přístroje, musíte jej s přiměřenou vzdáleností ohřát (např. fénem na vlasy) a potom jej můžete roztáhnout do potřebné výšky těsnění.



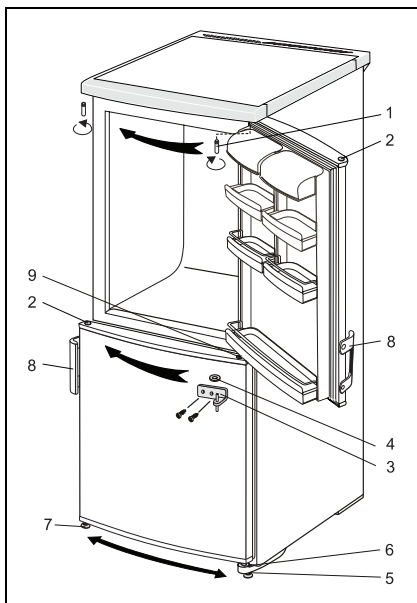
- 1 Poklop horního ložiska
- 2 Horní ložisko
- 3 Prostřední ložisko
- 4 Podložka
- 5 Spodní ložisko s nožičkou
- 6 Podložka
- 7 Nožička
- 8 Rukojeť
- 9 Otvor dveří
- 10 Čep dveří

Spotřebiče s horním panelem

Pokud Vám nevyhovuje směr otevírání dveří, můžete ho změnit.

- Odšroubujte dolní závěs s patkou a sejměte dolní dveře.
 - Poté odšroubujte prostřední závěs a sejměte horní dveře.
 - Odšroubujte druhou nožičku a zašroubujte ji na místo kde předtím byl umístěn pant s nožičkou.
 - Čep, který má funkci horního pantu odšroubujte a zašroubujte ho na opačnou stranu dveří.
 - Na obou dveřích, na místo otvoru dveří umístěte čep dveří a obráceně.
 - Nasadte horní dveře na kolík, který plní funkci horního kolíku.
 - Střední pant otočte za 180 a přišroubujte ho na opačnou stranu spotřebiče.
 - Nasadte dolní dveře na prostřední závěs.
 - Přišroubujte spodní pant s nožičkou na opačnou stranu.
 - Odšroubujte rukojeť a přestavte je na druhou stranu (neplatí pro rukojeť umístěnou vodorovně).
- Pokud jsou připevňovací šrouby pokryty víčkem, nejprve ho sundejte.

- Otvory, které zůstaly po přestavení na původních místech, uzavřete čepy.
- Nakonec zkontrolujte přiléhání magnetického těsnění (těsnění nesmí být přehnuté a musí všude dobře těsnit). V případě špatného těsnění jej vytáhněte a otočte o 180°.
- Jelikož těsnění nepřiléhá ke skříni přístroje, musíte jej s přiměřené vzdálenosti ohřát (např. fénem na vlasy) a potom jej můžete roztáhnout do potřebné výšky těsnění.



- 1 Čep (horní pant)
- 2 Čep dveří
- 3 Prostřední ložisko
- 4 Podložka
- 5 Spodní ložisko s nožičkou
- 6 Podložka
- 7 Nožička
- 8 Rukojeť
- 9 Otvor dveří
- 10 Čep dveří

Údržba a čištění

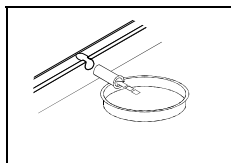
Automatické odmrazování chladničky

Chladničku není třeba odmrazovat, protože led, který vzniká na zadní vnitřní stěně se odmrazuje automaticky. Led se na zadní vnitřní stěně vytváří během provozu kompresoru. Později, když je kompresor vypnutý, led roztaje a voda je odváděna kanálkem v zadní stěně do pánve umístěné nad kompresorem, kde se odpařuje.

Ruční odmrazování mrazničky

Když je vrstva ledu v mrazničce silná 3-5 mm, je nutno mrazničku vyčistit.

- Několik hodin před odmrazováním otočte termostatem na stupeň 7, aby se potraviny dostatečně zmrazily. Nyní otočte termostatem na **STOP (0)** a odpojte mrazničku od napájení. Vyprázdněte mrazničku a zajistěte aby potraviny nerozmrzly.
- Vložte přiloženou trubku do zářezu ve dně mrazničky a položte pod ni nádobu, do které bude vytékat voda z roztátého ledu. Odmrazování urychlíte tak, že dveře mrazničky necháte otevřené.



- Nepoužívejte odmrazovací spreje, neboť mohou poškodit plastické součásti a mohou být zdraví nebezpečné.

Čištění zařízení

Před čištěním chladničky je třeba ji odpojit od napájení.

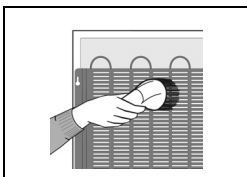
K čištění nikdy nepoužívejte hrubé nebo agresivní čisticí prostředky, neboť jimi můžete poškodit povrch.

Při čištění dávejte pozor, aby jste odstranili všechny zbytky čisticidel.

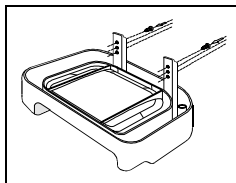
- **Vnější** části chladničky vyčistěte vodou a saponátem
Lakované povrchy očistíte měkkým hadříkem a čisticím prostředkem na bázi alkoholu (npr. čistič skla). Můžete použít také alkohol (etanol nebo izopropylalkohol).
Na čištění povrchů z umělé hmoty nebo lakovaných povrchů nedoporučujeme

používat hrubých nebo agresivních čisticidel, jako jsou čisticí prostředky pro nerez a podobné.

- Vyjměte **všechno příslušenství** z vnitřku, které můžete lehce uvolnit a vyčistíte je vodou a saponátem. Plastikové díly není možno čistit v pračce.
- **Vnitřek** chladničky čistíte vlažnou vodou, do které přidejte jednu nebo dvě polévkové lžičce octa.
- Při každém čištění nezapomeňte vyčistit **kondenzor** umístěný na zadní stěně. Vyčistíte jej pomocí kartáče (ne drátěného) nebo pomocí vysavače.



- Očistěte také **nádobku** nad kompresorem chladničky (neodstraňujte ji).



Pokud zařízení nepoužíváte, vypněte jej

Pokud chladničku nezamýšlíte delší čas používat, nastavte termostat do polohy **STOP (0)**, odpojte napájení, vyjměte potraviny, a vyčistěte ji odmrzte ji. Dveře nechte mírně pootevřené.

❓ Návod k odhalování a odstraňování nedostatků a závad

Během provozu se mohou vyskytnout některé potíže, které ve většině případů pramení z nevhodné manipulace se zařízením a které je lehce možno odstranit.

Chladnička po zapojení do elektrické sítě nepracuje

- Zkontrolujte, zda je elektrická zásuvka pod proudem a přesvědčte se, zda chladnička je zapnutá (termostat je v provozní poloze).

Nepřetržitý chod chladicího systému

- Dveře byly často otevírány, nebo byly ponechány delší dobu otevřené.
- Dveře nejsou dobře dovrženy (prohýbají se, těsnění může být znečištěné, nebo poškozené)
- Zařízení je přeplněno čerstvými potravinami.
- Důvodem může být i neodpovídající odvětrávání kompresoru a kondenzoru (zajistěte dostatečnou cirkulaci vzduchu a otřete kondenzor).
- Vypínač pro intenzivní chlazení je zapnutý (viz kapitola Zmrazování potravin).

Vytváření ledu na vnitřní zadní stěně chladničky

Dokud námrazová voda odtéká kanálkem na odpařovací pánev nad kompresorem, je zajištěno automatické odmrzování.

V případě, že vrstva ledu na zadní stěně dosáhne větší tloušťky (3–5 mm), je třeba led odstranit manuálně. Nastavte termostat do polohy **STOP (0)** a nechte dveře otevřené. K odmrzování nikdy nepoužívejte elektrických zařízení a nikdy neseškrabávejte led ostrými předměty.

Po odmrzení otočte termostat do požadované polohy a uzavřete dveře chladničky.

Příčina tvoření ledu může být následující:

- Dveře špatně těsní (pokud je těsnění znečištěno, vyčistěte jej, pokud je poškozeno, vyměňte jej).
- Dveře byly otevírány příliš často, nebo byly otevřeny po delší dobu.
- Jídlo uložené do lednice je horké.
- Některá potravina nebo talíř se dotýká zadní vnitřní stěny.

Z chladničky prosakuje voda

V případě, že je odtokový kanálek ucpaný, nebo námrazová voda vytéká z kanálku, dochází k prosakování vody z chladničky.

- Vyčistěte ucpaný kanálek (například pomocí brčka).
- Ručně odmrzte vrstvu ledu. Viz „Hromadění ledu na vnitřní zadní stěně“.

Pokud jdou dveře mrazničky těžce otevřít

Pokud chcete otevřít dveře, které jste právě, nebo před chvílí zavřeli, může se stát, že to jde poněkud obtížně. Důvod je ten, že když otevřete dveře, vnikne dovnitř teplý vzduch. Po jeho ochlazení vznikne podtlak, který dveřím brání otevřít. Po několika minutách (5-10) už by to mělo jít normálně.

Hluk

Chladicí systém chladničky-mrazničky je založen na kompresoru, který vydává určitý hluk. Jak hlučná chladnička bude, záleží na tom, kam ji postavíte a také na tom, jak je stará.

- **Za běhu kompresoru** můžete slyšet zvuk kapaliny. Pokud je kompresor vypnut, je slyšet hluk pocházející od chladiva. Jedná se úplně normální stav, který nijak neovlivňuje životnost zařízení.
- **Po zapnutí chladničky** může být kompresor a chladivo poněkud hlučnější, což ovšem neznamená, že je něco v nepořádku. Toto rovněž nemá žádný vliv na životnost zařízení. Po určité době se hluk o něco sníží.
- Někdy můžete slyšet **neobvyklý a silný hluk**, který je pro chladničku zjevně necharakteristický. Tento hluk je často zapříčiněn nevhodným umístěním chladničky.
 - Chladnička musí být umístěna a pevně usazena na pevném podkladě.
 - Neměla by se dotýkat stěny ani jiných kuchyňských zařízení stojících vedle.
 - Zkontrolujte příslušenství uvnitř chladničky, zda je správně umístěno na svém místě. Zkontrolujte rovněž láhve, plechovky a další nádoby, které se mohou spolu dotýkat a rezonovat.

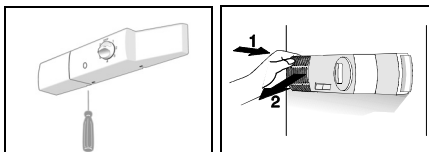
Výměna žárovky

Před výměnou žárovky odpojte zařízení od napájení.

Zatlačte na kryt na spodní straně (ve směru šipky 1) a stáhněte plastický kryt (ve směru šipky 2). Vyměňte žárovku za novou (E14, maximálně 15 W).

Nezapomeňte: stará žárovka nepatří mezi organický odpad.

Žárovka je spotřebním zbožím, proto se na ni naše záruka nevztahuje.



VIHRAZUJEME SI PRÁVO ZMĚNIT SPECIFIKACE, KTERÉ NEBUDOU MÍT ŽÁDNÝ VLV N Y CHOD ZAŘÍZENÍ.