

CZ Návod k obsluze, vestavbě a zapojení

SK Návod na obsluhu, zabudovanie a pripojenie



Vestavná sklokeramická varná deska
Vstavaná sklokeramická varná doska



Vážení spotřebitelé!

Sklokeramická vestavná varná deska je určena k používání v domácnosti.

Pro balení výrobků používáme takové materiály, které se mohou bez nebezpečí pro okolí znovu předělat (recyklovat), deponovat nebo znehodnotit.

Za tím účelem jsou označeny také obalové materiály.

Spotřebič obsahuje hodnotné materiály, které by měly být opětovně využity. Spotřebič po ukončení životnosti odevzdejte do sběrných surovin nebo na místo určené obcí k ukládání odpadu.

Návody k obsluze

Návody k obsluze jsou určeny spotřebiteli.

Popisují spotřebič a jeho obsluhu. Jsou přizpůsobeny různým typům spotřebičů, proto mohou obsahovat také popisy funkcí, které Vás spotřebič nemá.

Návod k zapojení

Připojení musí být provedeno v souladu s kapitolou „Připojení k elektrické síti“ a platnými národními normami a předpisy.

Připojení smí provést jen k tomu oprávněný odborník.

Typový štítek

Typový štítek se základními údaji je připevněn na spodní straně přístroje.

Ochrana před nebezpečím požáru

Spotřebiče tohoto typu mohou být z jedné strany vestavěny k vysokému nábytkovému elementu, který je vyšší než spotřebič. Na druhé straně potom může být postaven jen nábytkový element stejné výšky jako je spotřebič.

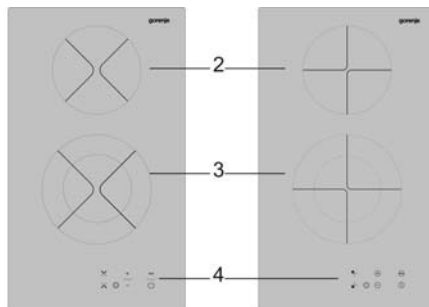
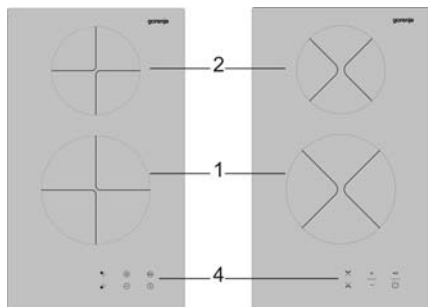
Důležitá upozornění

- Spotřebič smí vestavět do nábytkového elementu a současně jej zapojit do elektrické sítě jenom k tomu oprávněný odborník.
- Jednotlivé části přístroje se při použití zahřejí (okolí varných zón). Postarejte se o to, aby se děti nezdržovali v blízkosti spotřebiče a současně je upozorněte na nebezpečí popálenin.
- Přehřátý tuk se může rychle vznítit. Proto při přípravě jídel na tuku nebo na oleji (například - hranolky) jednejte vždy opatrně a přípravu jídel stále kontrolujte.
- Varné zóny nesmí být v provozu bez nádoby.
- Nepoužívejte přístroje pro vyhřívání místnosti.
- Příprava potravin v tenkých hliníkových nebo plastických miskách není na varných zónách povolena. Nepokládejte žádné plastické předměty nebo hliníkové fólie na povrch sklokeramické varné desky.
- Sklokeramickou varnou desku nepoužívejte jako pracovní desku. Ostrými předměty můžete způsobit poškození povrchu.
- Jestliže máte v blízkosti přístroje do zástrčky zapojen jiný elektrický přístroj, dávejte pozor, aby elektrická šňůra nepřišla do styku s horkými varnými zónami.
- Neuschovávejte pod přístrojem předměty, které reagují na teplo, například čistič, spreje atd.
- Nepoužívejte prasklou nebo zlomenou sklokeramickou desku. Jestliže se ukáže jakákoliv viditelná prasklina, ihned přerušte přívod elektrické energie do přístroje.
- Při poruše ihned vypněte přívod elektrické energie do přístroje a zavolejte servisní službu.
- K čištění spotřebiče nepoužívejte horkou páru ani vysokotlaké parní čističe.



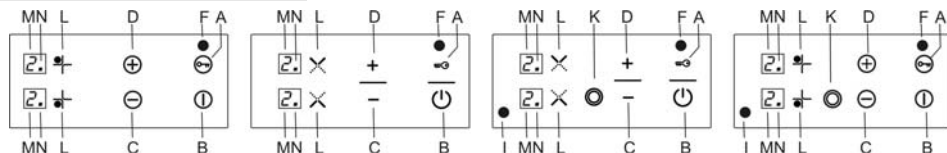
Symbol na výrobku nebo jeho balení udává, že tento výrobek nepatří do domácího odpadu. Je nutné odvézt ho do sběrného místa pro recyklaci elektrického a elektronického zařízení. Zajištěním správné likvidace tohoto výrobku pomůžete zabránit negativním důsledkům pro životní prostředí a lidské zdraví, které by jinak byly způsobeny nevhodnou likvidací tohoto výrobku. Podrobnější informace o recyklaci tohoto výrobku zjistíte u příslušného místního úřadu, služby pro likvidaci domovního odpadu nebo v obchodě, kde jste výrobek zakoupili.

Popis sklokeramické varné desky



1. Přední varná zóna
2. Zadní varná zóna
3. Přední varná zóna - duozóna
4. Ovládací panel varné desky

Ovládací panely varných desek



- A - senzor uzamknutí funkce (klíč)
- B - senzor síťového spínače
- C - senzor minus (-)
- D - senzor plus (+)
- F – kontrolní svítidlo uzamknutí varné desky
- I – kontrolní svítidlo připojení vnějšího okruhu duozóny
- K – senzor duozóny
- L - senzor varné zóny
- M - ukazatel příkonového stupně
- N – symbol aktivace varné zóny

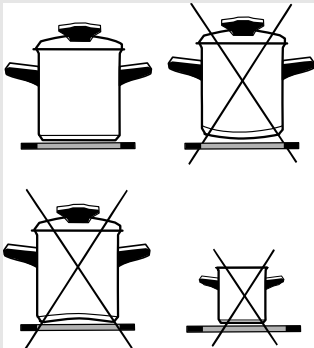
Sklokeramická varná deska má vestavěné 4 varné zóny. Povrch desky je rovný, bez okraje, kde by se mohla nabírat nečistota.

- Varná zóna dosáhne rychle nastavený výkon neboli teplotu ohřevu, ale okolí varných zón zůstává studené.
- Deska je odolná na změny teploty.
- Nádobu můžete postavit na desku, aniž byste ji poškodili.
- Nepoužívejte sklokeramickou varnou desku jako pracovní plochu. Ostrými předměty můžete způsobit poškrábání varné desky.
- Na horkých varných zónách není dovolena příprava potravin v aluminiových nádobách nebo v nádobách z umělých hmot. Na sklokeramickou varnou desku nepokládejte žádné předměty z umělých hmot nebo aluminiovou fólii.

DŮLEŽITÉ!

- Pokud se po horké sklokeramické desce rozsype cukr nebo se rozlije cukernatý pokrm, okamžitě otřete desku nebo odstraňte cukr žiletkovou škrabkou dokud je varná zóna ještě horká. Zamezíte tím možnému poškození sklokeramického povrchu.
- Nečistěte horké sklokeramické povrchy s čistícími prostředky, neboť se tím může poškodit sklokeramický povrch.

Nádobi



- Používejte vždy kvalitní nádobí s rovným a stabilním dnem.
- V průběhu vaření musí být nádoba uprostřed varné zóny.
- Při vaření v nádobě z ohnivzdorného nebo teplovzdorného skla nebo porcelánu dodržujte návody k použití určené výrobcem nádobí.
- Pokud používáte tlakový hrnc kontrolujte jej, dokud není dosažen správný tlak. Místo na vaření necht' hřeje nejprve s největším příkonem, potom dle návodu výrobce hrnce, včas otočte odpovídající senzor na nižší výkonový stupeň.
- Jestliže při vaření na sklokeramické varné desce používáte nádobí, které odráží teplo (světlý kovový povrch) nebo nádoba se silným dnem, může se doba uvedení do varu prodloužit o několik minut (až o 10 minut). Pro ohřátí většího množství tekutiny, doporučujeme použít nádobí s rovným tmavým dnem.

Varná zóna se poškodí:

- Pokud ji zapnete a necháte prázdnou nebo na ni postavíte prázdnou nádobu.
- Pokud používáte nevhodnou nádobu, například s nerovným, ohnutým dnem nebo nádobu s malým průměrem.
- Pokud používáte hlinité nádoby neboť na sklokeramickém povrchu způsobují praskliny.
- Dříve, než postavíte nádobu na varné místo, otřete dno nádoby dosucha, aby bylo umožněno přenášení tepla a varná zóna se nepoškodila.

Úspora energie

- Při nákupu nádobí pečlivě vybírejte jeho velikost; průměr hrnce je obvykle uváděn u horního okraje, který bývá větší než dno.
- Tlakové hrnce (Papinovy hrnce), využívající tlak v utěsněné nádobě, jsou obzvláště úsporné, s ohledem na čas i energii. Kratší doba vaření ponechává v potravinách větší množství vitaminů.
- V tlakových hrncích ponechávejte vždy dostatečné množství vody, v opačném případě by to mohlo vést k jejich přehřátí a poškození hrnce i varné plotýnky.
- Vždy zakrývejte nádoby vhodnými poklicemi správné velikosti.
- Používejte hrnce takové velikosti, která postačí pro uložení připravovaných potravin. Pokud použijete příliš malou nebo příliš velkou nádobu, spotřebujete mnohem více energie, než je ve skutečnosti potřeba.

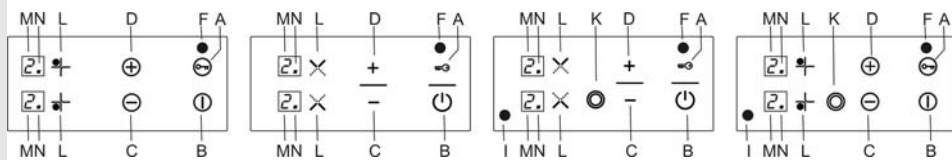
Ovládání varné desky

Kalibrace senzorů

Během doby, kdy se senzory přizpůsobují externím podmínkám:

- Nepokládejte na jejich povrch žádné předměty, jinak by mohlo dojít k aktivaci chybového režimu.
- Povrch senzorů udržujte vždy v čistotě.
- Nevystavujte silnému osvětlení, jako je např. halogenová lampa nebo ostrý sluneční svit atd.

V případě nedodržení těchto podmínek nemusí dojít k správné kalibraci senzorů a na displeji se objeví chybové hlášení (viz tabulka). Po odstranění příčiny dojde automaticky ke správné kalibraci.



Pozor !

- Senzorové ovládání je aktivováno přiložením prstu na příslušný symbol na sklokeramické desce. Ovládací panel udržujte proto v čistotě a suchu.
- Senzory nereagují na tmavé matné barvy (nepoužívat černé rukavice). Nepokládejte nic na ovládací panel varné desky.
- Pozor na nežádoucí zapnutí spotřebiče, např. domácími zvířaty!

Zapnutí varné desky

Stiskneme pouze senzor B (síťový spínač). Na obou displejích se objeví symbol „0“ nebo „H“ a symboly aktivace varné zóny „N“ blikají. Neprovedeme-li další volbu do 10 sec, dojde k automatickému vypnutí varné desky.

Zapnutí varných zón

Do 10 sec po zapnutí varné desky stiskněte senzor „L“ požadované varné zóny. Příslušný symbol aktivace varné zóny „N“ zůstane trvale svítit, ostatní symboly „N“ zhasnou. Do 8 sec provedeme pomocí senzorů „+“ a „-“ nastavení požadovaného stupně výkonu (1 – 9).

Nastavení stupně výkonu BEZ FUNKCE PŘEDEHŘEV:

Aktivujte varnou zónu (symbol „N“ trvale svítí) a do 8 sec zvolte výkonový stupeň

Poznámka:

V případě nastavení stupně výkonu pomocí senzoru „-“, bude po dobu 8 sec střídavě blikat zvolený výkonový stupeň a symbol „N“. Po uplynutí této doby zůstane na displeji zobrazen zvolený stupeň výkonu.

Nastavení stupně výkonu S FUNKCÍ PŘEDEHŘEV:

Ušnadní vaření rychlejším uvedením pokrmu do varu plným výkonem a poté se výkon automaticky přepne na zvolený nižší stupeň.

- Aktivujeme příslušnou varnou zónu.
- Stiskneme senzor „-“, na displeji bliká střídavě 9 a A.
- Opětovným stiskem senzoru „-“ (do 8 sec) zvolíme požadovanou dobu přehřevu a výkonový stupeň po jejím uplynutí (viz tabulka).
- Pokud neprovedeme aktivaci přehřevu, zůstane nastaven stupeň 9 a funkce přehřevu bude automaticky deaktivována.

Po celou dobu přehřevu bude varná zóna nastavena na maximální výkon a na displeji se střídavě zobrazuje symbol „A“ a předvolený výkonový stupeň. Po uplynutí doby přehřevu se varná zóna automaticky přepne na předvolený výkonový stupeň. Doby přehřevu pro příslušné výkonové stupně jsou uvedeny v tabulce.

Výkonový stupeň	Doba provozu na maximální výkon (doba přehřevu)	Bezpečnostní vypnutí
U	-	6 h
1	60 sec	6 h
2	3 min	6 h
3	4 min 42 sec	5 h
4	6 min 30 sec	5 h
5	8 min 30 sec	4 h
6	2 min 30 sec	1,5 h
7	3 min 30 sec	1,5 h
8	4 min 30 sec	1,5 h
9	-	1,5 h

Změna stupně výkonu

Pro změnu stupně výkonu aktivujte příslušnou varnou zónu (senzor „L“) a stisknutím senzorů „+“ a „-“ proveďte požadovanou změnu

Vypnutí spotřebiče

Spotřebič můžete vypnout kdykoliv stisknutím senzoru „B“ po dobu 1 sec.

Zapnutí duozóny

Zapnutí duozóny je možné kdykoliv v průběhu vaření.

- Aktivujeme příslušnou zónu stiskem senzoru „L“ pro duozónu.
- Na displeji svítí desetinná tečka, následně stisknutím senzoru „K“ dojde k aktivaci duozóny a rozsvítí se symbol „I“.

Vypnutí duozóny

Postupujeme stejným způsobem, dojde k zhasnutí symbolu „I“ a vypne se vnější okruh varné zóny.

Vypnutí varné zóny

- Aktivujte příslušnou varnou zónu
- Současným stiskem obou senzorů D (+) a C (-) se varná zóna vypne nebo stiskem senzoru C (-) postupně nastavíme výkonový stupeň na „0“.
- Po vypnutí varné zóny bude displej příslušné zóny zobrazovat symbol „H“, který upozorňuje na to, že tato zóna je horká a je možné využít toto zbytkové teplo.

Indikátor zbytkového tepla

Ihned po vypnutí varné zóny nebo celé desky se na displeji zobrazí „H“. To znamená, že varná zóna je zahřátá na teplotu vyšší než 60°C. Po vychladnutí desky symbol zmizí.

Poznámka

Pokud dojde k zobrazení „H“ na displeji po připojení desky k el. síti (např. při zapnutí po výpadku dodávky el. energie v průběhu vaření nebo při prvotním připojení desky k el. síti), znamená to, že deska byla odpojena od přívodu el. energie v horkém stavu.

Toto není na závadu, symbol „H“ zmizí po uplynutí doby nastavené výrobcem.

Funkce udržování pokrm v teplém stavu

Pomocí nízkého výkonu udržujeme pokrm v teplém stavu.

Nastavení funkce:

- Nastavíme varnou zónu na stupeň výkonu 1 a stiskneme senzor „-“.
- Na displeji se zobrazí „u“

Uzamčení ovládání varné desky

Chceme-li uzamknout nastavený režim varné desky (zabráni nechtěnému přestavení varné desky při provozu), stiskneme senzor A (klíč) po dobu minimálně 2 sec. Rozsvítí se kontrolní svítidlo „F“.

Při uzamčeném ovládání varné desky zůstává funkční pouze vypnutí varné desky (stiskem senzoru B (síťový spínač) nebo vypnutí uzamčení stiskem senzoru A (klíč). Po vypnutí uzamčení (indikační dioda u senzoru A zhasne) můžeme znovu ovládat všechny funkce varné desky.

Poznámka:

Zamknutí varné desky je možné pouze v zapnutém stavu.

Dětská pojistka

Dětská pojistka slouží k znemožnění použití spotřebiče

Dětskou pojistku je možné aktivovat jen když není nastaven výkonový stupeň varných zón.

Postup

- Zapněte varnou desku stiskem senzoru „B“.
- Na displejích se zobrazí blikající desetinné tečky.
- Do 3 sec stiskněte současně senzory „+“ a „-“ a následně senzor „+“.
- Na displejích se na okamžik zobrazí L a deska zhasne.
- Při pokusu o zapnutí desky se displeje s L rozsvítí

Deaktivace - vypnutí dětské pojistky

- Zapněte desku stiskem senzoru „B“
- Rozsvítí se na displejích L
- Do 3 sec stiskněte současně senzory „+“ a „-“ a následně senzor „-“.
- Deska je připravena k použití.

Vypnutí varné desky AUTOMATICKÉ

Vypneme-li všechny varné zóny, varná deska se do 10-ti sec automaticky vypne.

Vypnutí varné desky OCHRANNÉ

Celá varná deska se vypne v případě, že stiskneme jeden senzor nebo více senzorů na dobu delší než 12 sec (např. položíme utěrku nebo nádobu na ovládací symboly).

Vypnutí varné desky BEZPEČNOSTNÍ

Deska je vybavena bezpečnostním vypnutím. Doba, po které dojde k vypnutí závisí na nastaveném stupni výkonu – viz tabulka.

Tabulka chyb

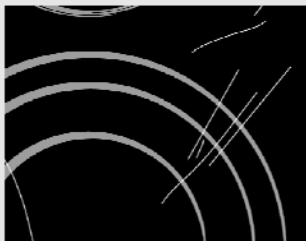
Displej	Příčina
F1	• příliš silné osvětlení
F2	• silné pulzující světlo (např. zářivka)
F3	• senzor překrytý světlým předmětem
F4	• silné proměnlivé osvětlení
FF	• překrytí senzorů (např. rozlitá kapalina)

Poznámka:

Symboły FF, F1 až F4 se střídavě zobrazují se symboly A0 – A9, které označují konkrétní senzor

Při nevhodném použití varné desky (např. ohřev prázdné nádoby), může dojít k jejímu přehřátí. Tento stav je signalizován symbolem „t“ na displejích.

Cištění a údržba sklokeramického povrchu



obrázek 1



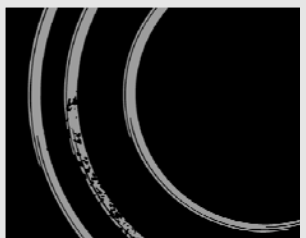
obrázek 2



obrázek 3



obrázek 4



obrázek 5

Vychladlý sklokeramický povrch očistíte po každém použití, po následném použití se může sebemenší nečistota připálit na horkou plotnu. Pro pravidelnou údržbu sklokeramického povrchu používejte zvláštní čisticí prostředky, které na něm vytvoří ochranný povlak, chránící před uspiněním. Před každým použitím otřete sklokeramický povrch a dno nádoby, protože případné zbytky jídel, by mohly povrch poškrábat (viz obrázek 1).

Pozor: drátěnky na nádobí, čisticí houbičky nebo hrubé prášky mohou povrch poškrábat. To platí také pro použití hrubých sprejů a nevhodných tekutých čisticích (viz obrázek 1 a obrázek 2). Dekor se může při použití agresivních čisticích a hrubých nebo poškozených spodních částí nádoby poškodit (viz obrázek 2). Menší uspinění odstraňte měkkým vlhkým hadříkem a potom povrch dosucha vytřete (viz obrázek 3). Vápenaté skvrny odstraníte slabým roztokem octa, kterým však nesmíte utírat rám (jen u některých modelů), jelikož by mohl ztratit lesk. Nepoužívejte agresivní spreje a čisticí prostředky pro odstranění vápenatých skvrn (viz obrázek 3). Hrubé uspinění odstraníte speciálními prostředky pro čištění sklokeramického povrchu. Přitom se řiďte vždy návody výrobce čisticího prostředku.

Dávejte pozor, aby jste zbytky čisticího prostředku po použití vždy důkladně odstranili, jelikož mohou při ohřívání poškodit sklokeramický povrch (viz obrázek 3). Zaschlé uspinění se zbytky jídel odstraní škrabkou na sklo. Přitom musíte dávat pozor, aby rukojeť z umělé hmoty nepřišla do styku s horkou varnou plotnou (viz obrázek 4). Dávejte pozor při používání škrabky-nebezpečí poškození! Cukr a cukernaté pokrmy mohou sklokeramický povrch trvale poškodit (viz obrázek 5), proto je musíte odstranit škrabkou, dokud je plotna ještě horká (viz obrázek 4). Barevné změny sklokeramického povrchu nemají vliv na funkci a stabilitu sklokeramiky – vznikají po použití nevhodné nádoby (s hliníkovým nebo měděným dnem) a dají se velmi těžce zcela odstranit.

Upozornění:

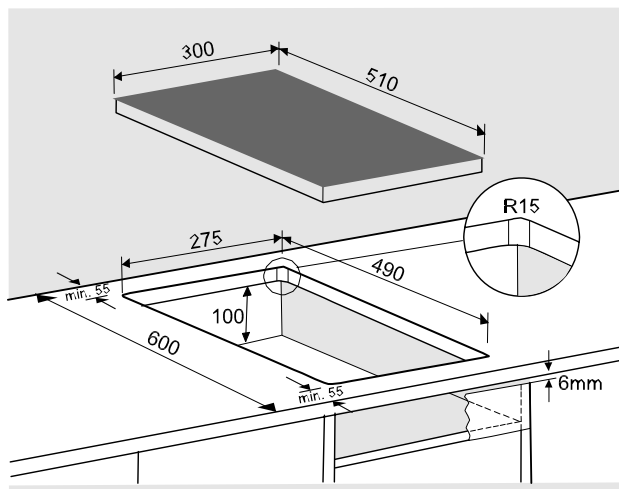
Všechny zmíněné závady mají především vzhledový charakter a nemají bezprostředně vliv na činnost přístroje. Na odstranění se nevztahuje záruka.

Montáž varné desky

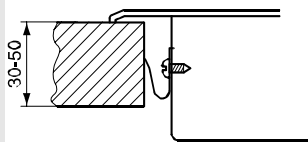
Důležitá upozornění

- Spotřebič smí vestavět do nábytkového elementu a současně jej zapojit do elektrické sítě jenom k tomu oprávněný odborník.
- Dýha respektive obložení vestavěného nábytkového elementu musí být opracována na teplo odolnými lepidly (100°C), jelikož by mohla kvůli menší teplotní odolnosti změnit barvu a tvar.
- Spotřebič je vhodný pro vestavění do pracovní desky nad nábytkovým elementem šířky 600 mm a více.
- Visící kuchyňské elementy musí být nad varnou deskou pověšeny v takové výšce, aby nepřekážely pracovnímu procesu.
- Vzdálenost mezi varnou deskou a odsavačem par musí být nejméně taková, jak je uvedeno v návodech pro montáž odsavače. Nejménší vzdálenost je 650 mm.
- Nejménší vzdálenost mezi okrajem spotřebiče a vedlejším vysokým kuchyňským elementem je 40 mm.
- Použití ukončovacích lišt ze dřeva na pracovních plochách za varnými zónami je možná tehdy, jestliže zůstane minimální vzdálenost taková, jaká je vyznačena na obrázcích pro vestavění.
- Nejménší vzdálenost mezi zabudovanou varnou jednotkou a zadní stěnou je vyznačena na obrázku.

Sklokeramická varná deska



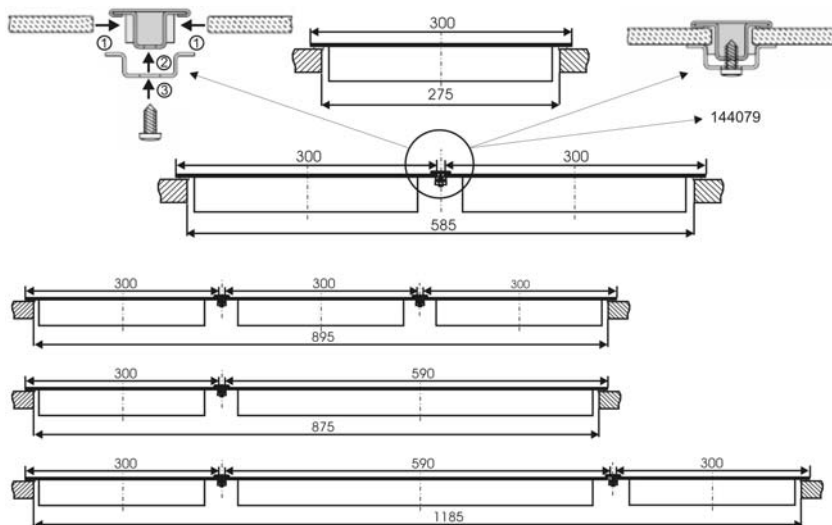
- Varná deska může být vestavěna do pracovních desek s tloušťkou od 30 do 50mm.
- Dolní součást modulu kuchyňské linky nesmí mít zásuvku.
- Modul linky se musí instalovat tak, aby spodní vodorovná deska spočívala 100mm od dolního povrchu pracovní desky. Prostor mezi pracovní a varnou deskou musí být ponechán prázdný a nesmí se zde ukládat nebo uchovávat žádné předměty.
- Zadní strana modulu kuchyňské linky musí mít rovněž otvor ve výšce 100mm podél celé své šířky a přední část musí být opatřena otvorem minimálně 6mm širokým.



- Pracovní deska musí být umístěna ve vodorovné poloze.
- Vyřezané otvory vhodně ochraňte proti tepelnému namáhání.
- Našroubujte 4 upevňovací prvky pomocí 4 šroubů na pravý a levý panel varné desky a do připravených otvorů ve výřezu.
- Vaříč zapojte do elektrické sítě (viz návod pro zapojení vaříče do elektrické sítě).
- Vaříč nasadte do vyřezaného otvoru.
- Shora jej silně zatlačte směrem k pracovní desce.

Zabudování více varných desek

Při vestavění více varných desek, je třeba je mezi sebou oddělit distanční lištou. Lištu lze ze dokoupit samostatně - 144079.



Připojení varné desky k síťovému napájení

- Zapojení smí provést jen k tomu oprávněný odborník.
- Bezpečnost elektrického zapojení musí vyhovovat platným předpisům.
- Připojovací konzole jsou přístupné po otevření víka.
- Před zapojením zkontrolujte, jestli napětí, které je uvedeno na typovém štítku souhlasí s napětím Vaší rozvodové sítě.
- Typový štítek sklokeramické varné desky je připevněn na spodní straně desky.
- Zařízení je vyrobeno pro připojení k napájecí síti střídavého napětí 230 V.
- V elektrickém vedení musí být umístěno kontaktní zařízení, které odděluje přístroj na všech polích od sítě a u kterého je v otevřené poloze vzdálenost mezi kontakty nejméně 3mm.
- Vhodné jsou pojistky, ochranné proudové vypínače atd.

- Zapojení musí být zvoleno dle možnosti el. instalace a pojistek.
- Spotřebiče takového typu se mohou na jedné straně vestavět do vysokého nábytkového elementu, který je na jedné straně vyšší než přístroj. Na druhé straně může být postaven jen takový nábytkový element, který je stejně vysoký jako přístroj.
- Části, které jsou vodivé a izolované části musí být po vestavění zabezpečeny před možností dotyku.

Základní přizpůsobení senzorů okolí

Po každém zapojení do síťového napětí se pro zajištění optimální funkce senzorů automaticky provede základní přizpůsobení. Na všech ukazatelích se ukáže "-".

Jakmile je základní přizpůsobení úspěšně ukončeno, ohlásí se zvukový signál. Všechny indikátory zhasnou a vaši varnou zónu již můžete zapnout.

Ve fázi přizpůsobení nesmí být na senzorech položeny žádné předměty. Jestliže tomu tak není, je přizpůsobování přerušeno. V této době vaši varnou zónu nesmíte používat.

DŮLEŽITÉ!

Před každým zásahem vždy přerušte přívod elektrické energie do přístroje.

S ohledem na napětí v síti je potřeba přístroj zapojit podle přikázaného schématu.

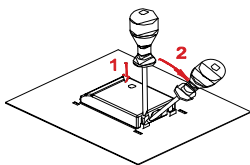
Bezpečnostní vodič (PE) připojte na sponu, označenou se znakem pro uzemnění \perp .

Přípojkový kabel musíte vést přes odlehčující zařízení, které zabezpečuje kabel před vytržením.

Po připojení zapněte všechny varné zóny po dobu přibližně 3minut, abyste vyzkoušeli jejich činnost.

Schéma připojení

- Nesprávné připojení může poškodit součásti zařízení. Tyto škody nejsou kryty zárukou!
- Před připojením si ověřte, že napájecí napětí uvedené na typovém štítku zařízení odpovídá napětí elektroinstalace ve vašem domě. Napájecí napětí musí voltmetrem zkontrolovat oprávněná osoba (230 V proti nulovému vodiči)!
- Umístíte napájecí kabel na zadní straně přístroje takovým způsobem, aby se nedotýkal zadního panelu zařízení, protože ten může být během provozu velmi horký.



Pro připojení se mohou použít:

- Gumový přípojkový kabel typu H05 RR- F 3 x1,5 se žluto-zeleným ochranným vodičem,
- PVC izolované přípojkové kabely typu H05 VV- F 3 x1,5 se žluto zeleným ochranným vodičem, nebo jiné kabely stejné nebo lepší kvality a charakteru.

230V ~

N ⊗ ⊗ L1



-
PE

Technické údaje

Typ	4309	430A
Elektrické připojení	AC 230 V	
Provozní napětí	230 V, 50 Hz	
Typ ovládání	Elektronické senzory -TOUCH CONTROL	
Varné zóny (ø mm/kW)	HL = HI-LIGHT	
Přední varná zóna	180/120/1,7/HL	180/1,8/HL
Zadní varná zóna	145/1,2/HL	145/1,2/HL
Celkový příkon (kW)	2,9	3,0

ZACHOVÁVÁME SI PŘÁVO NA ZMĚNY, KTERÉ NEMAJÍ VLVIV NA FUNKČNOST PŘÍSTROJE.

Vážený zákazník!

Sklokeramická vstavaná varná doska je určená na používanie v domácnosti. Na balenie výrobkov používame materiály nezaťažujúce prostredie, ktorých opätovné spracovanie (recyklovanie), deponovanie alebo likvidácia je možné bez ďalších škodlivých následkov pre prostredie. Za týmto účelom sú baliace materiály primerane označené. Keď prestanete spotrebič používať, postarajte sa o to, aby nezaťažoval prostredie. Odovzdajte ho autorizovanému zberateľovi „opotrebovaných“ spotrebičov.

Návod na použitie

Návod na použitie je určený pre užívateľa. Popisuje spotrebič a spôsob zaobchádzania s ním. Je univerzálneho charakteru a preto je možné, že výrobok, ktorý vlastníte, neobsahuje všetky funkcie popísané v návode.

Návod na pripojenie

Pripojenie sa musí vykonať v súlade s kapitolou Pripojenie na elektrickú sieť a platnými predpismi a štandardmi. Pripojenie môže vykonať len odborník.

Typový štítok

Typový štítok so základnými údajmi je pripevnený na spodnej strane spotrebiča.

Podľa protipožiarnej ochrany

Spotrebiče tohto typu môžu byť z jednej strany zabudované aj k vyššiemu kusu nábytku ako je spotrebič, ale z druhej strany musí kus nábytku len vo výške spotrebiča.

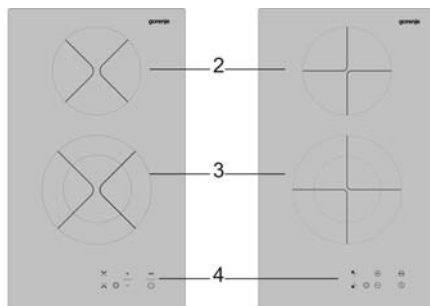
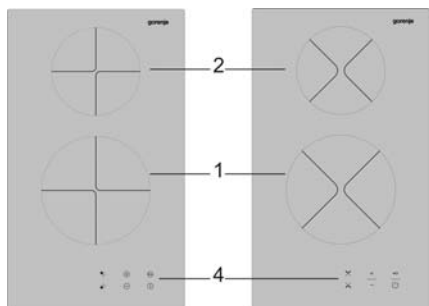
Dôležité upozornenie

- Spotrebič smie do kuchynského nábytku zabudovať a pripojiť na elektrickú sieť len odborník.
- Jednotlivé časti spotrebiča sa počas prevádzky zohrievajú (okolie varných zón). Dbajte o to, aby sa deti nezdržovali v blízkosti spotrebiča a zavčas ich upozorníte na nebezpečenstvo popálenia.
- Prehriata masť sa môže rýchlo zapáliť. Jedlá s masťou alebo olejom (napr. hranolky) pripravujte opatrne a pod stálym dozorom.
- Varné zóny sa nesmú ohrievať prázdne, bez nádoby.
- Sklokeramickú dosku nepoužívajte na vyhrievanie miestností.
- Sklokeramickú dosku nepoužívajte ako pracovný povrch. Ostré predmety môžu dosku ľahko poškodiť.
- Príprava jedla v riade z tenkého hliníka, alebo plastu na horúcich platniach nie je dovolená. Predmety z plastu alebo hliníkovej fólie nedávajte na povrch sklokeramického varného panelu.
- Ak je v blízkosti spotrebiča zapojený iný elektrický spotrebič, dajte pozor na to, aby nedošlo k dotyku kábla s horúcimi varnými zónami.
- Pod spotrebičom neuschovávajúte predmety citlivé na teplotu, ako sú čistiace prostriedky, spreje a pod.
- Nepoužívajte puknutú alebo zlomenú sklokeramickú dosku. Keď zistíte na doske prasklinu, okamžite prerušte prívod elektrického prúdu.
- Pri poruchách okamžite prerušte prívod elektrického prúdu a kontaktujte servisnú službu.
- Spotrebič nemôžete čistiť čističom na horúcu paru alebo s vysokotlakovým parným čističom.



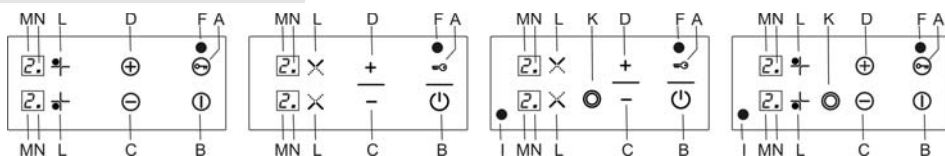
Symbol na výrobku alebo na jeho obale znamená, že s výrobkom sa nesmie zaobchádzať ako s domovým odpadom. Namiesto toho ho treba odovzdať v zbernom stredisku na recykláciu elektrických alebo elektronických zariadení. Zabezpečte, že tento výrobok bude zlikvidovaný správnym postupom, aby ste predišli negatívnym vplyvom na životné prostredie a ľudské zdravie, čo by bolo spôsobené nesprávnym postupom pri jeho likvidácii. Podrobnejšie informácie o recyklácii tohto výrobku získate, ak zavoláte miestny úrad vo Vašom bydlisku, zberné suroviny alebo obchod, v ktorom ste výrobok kúpili.

Popis sklokeramickej varnej dosky



1. Predná varná zóna
2. Zadná varná zóna
3. Predná varná zóna - duozóna
4. Ovládací panel varnej dosky

Ovládacie panely varnej dosky



- A - senzor uzamknutí funkcie (kľúč)
- B - senzor sieťového spínača
- C - senzor mínus (-)
- D - senzor plus (+)
- F - kontrolní svetídló uzamknutí varné dosky
- I - kontrolní svetídló prípojenie vonkajšieho okruhu duozóny
- K - senzor duozóny
- L - senzor varnej zóny
- M - ukazovateľ stupňa príkonu
- N - symbol aktivácie varnej zóny

Na sklokeramickej varnej doske sú umiestnené štyri varné zóny.

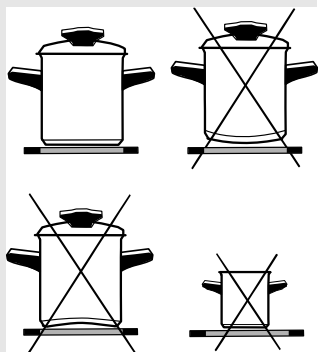
Povrch dosky je rovný a bez okrajov, v ktorých by sa mohla hromadiť nečistota.

- Varná zóna rýchle dosahuje nastavený výkon, resp. výhrevnú teplotu, ale okolie varných zón zostane napriek tomu chladné.
- Varná zóna je odolná proti zmenám teploty.
- Varná zóna je odolná aj na údery a ani pri prudšom postavení nádoby nepríde k jej poškodeniu.
- Sklokeramicú dosku nepoužívajte ako pracovný povrch. Ostrými predmetmi môžete jej povrch poškodiť.
- Príprava jedál v hliníkových alebo plastových nádobách na horúcich zónach je neprípustná. Na sklokeramicú dosku nekladte plastové alebo hliníkové fólie.
- Kávu nevarte v džezve, lebo jej dno je príliš malé a môže poškodiť sklokeramicú povrch.

DŮLEŽITÉ!

- Ak sa na horúcej sklokeramickej doske rozsype cukor alebo rozleje silne osladené jedlo, dosku okamžite utrite, resp. odstráňte cukor škrabkou, hoci je varná zóna ešte horúca. Tým sa vyhnete prípadným poškodeniam sklokeramickeho povrchu.
- Horúcu sklokeramicú dosku nesmiete čistiť čistiacimi prostriedkami, lebo tým sa môže povrch poškodiť.

Nádoby



Používajte len kvalitné nádoby s rovným a stabilným dnom.

- Počas varenia sa nádoba musí nachádzať v strede varnej zóny.
- Pri varení v nádobe z ohňovzdorného, varného skla alebo porcelánu dodržiavajte návod výrobcu nádoby.
- Pri používaní tlakového hrnca na varenie kontrolujte správny tlak. Najskôr varnú zónu zapnite na najvyšší výkon, potom ju podľa návodu výrobcu tlakového hrnca pomocou senzora prepnite na nižší výkon.
- Ak na sklokeramickej doske varíte v nádobe s vysokolesklým (svetlý kovový povrch) alebo hrubým dnom, sa čas do zovretia môže predĺžiť o niekoľko minút (až do 10 minút). Ak chcete dať zovrieť väčšie množstvo tekutiny, odporúčame použiť nádobu s rovným tmavým dnom.

Varná zóna sa poškodí:

- Ak ju zapnete a necháte vyhrievať prázdnu alebo ak na ňu postavíte prázdnu nádobu.
- Pri používaní nevhodnej nádoby, napríklad nádoby s nerovným alebo hrboľatým dnom alebo nádoby malého priemeru (napr. nádoba na varenie kávy).
- Pri používaní hlinených nádob, ktoré spôsobujú na sklokeramickom povrchu praskliny.
- Skôr než postavíte nádobu na varnú zónu, osušte jej dno, aby bolo umožnené prenášanie tepla a aby sa zóna nepoškodila.

Tipy na úsporu energie

- Pri kupovaní varného riadu dávajte pozor na výber veľkosti: priemer hrnca sa zvyčajne vzťahuje na horný okraj nádoby, ktorý je často väčší ako dno nádoby.
- Parné tlakové hrnce (úsporné hrnce), ktoré využívajú tlak v utesnenom interiéri, sú mimoriadne úsporné a šetria čas a energiu. Kratšou dobou varenia zostáva v jedle viac vitamínov.
- V parných tlakových hrncoch nechávajte vždy dostatočné množstvo vody, inak môže dôjsť k prehriatiu, čo môže poškodiť tak hrniec ako aj varnú platňu.
- Varný riad vždy zakrývajte pokrievkami vhodnej veľkosti.
- Používajte takú veľkosť nádoby, aby sa do nej vošlo množstvo pripravovaného jedla. Ak použijete nadmerne veľký hrniec na malé množstvo jedla, spotrebujete oveľa viac energie.

Ovládanie varnej dosky

Kalibrácia senzorov

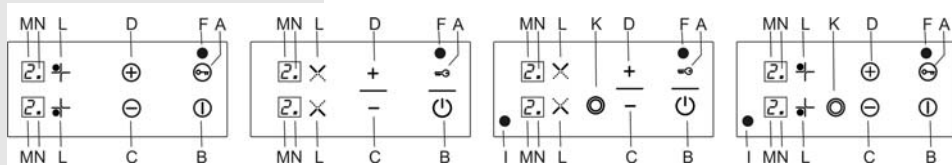
V priebehu doby, keď sa senzory prispôsobujú externým podmienkam:

- Nekladte na ich povrch žiadne predmety, inak by mohlo dôjsť k aktivácii poruchového režimu.
- Povrch senzorov udržiavajte vždy v čistote
- Nevystavujte silnému osvetlení, ako je napr. halogénová lampa alebo ostrý slnečný svit atd.

V prípade nedodržania týchto podmienok nemusí dôjsť k správnej kalibrácii senzorov a na displeji sa objaví chybové hlásenie (pozri tabuľku). Po odstránení príčiny dôjde automaticky k správnej kalibrácii.

Pozor !

- Senzorové ovládanie je aktivované priložením prstu na príslušný symbol na sklokeramickej doske. Ovládací panel udržiavajte preto v čistote a suchu.
- Senzory nereagujú na tmavé matné farby (nepoužívať čierne rukavice). Nekladte nič na ovládací panel varnej dosky.
- Pozor na nežiaduce zapnutie spotrebiča, napr. domácimi zvieratami!



Zapnutie varnej dosky

Stiskneme pouze senzor B (síťový spínač). Na obou displejích se objeví symbol „0“ nebo „H“ a symboly aktivace varné zóny „N“ blikají. Neprovedeme-li další volbu do 10 sec, dojde k automatickému vypnutí varné desky.

Zapnutie varných zón

Do 10 sec po zapnutí varnej dosky stlačte senzor "L" požadovanej varnej zóny. Príslušný symbol aktivácia varnej zóny "N" zostane trvalo svietiť, ostatné symboly "N" zhasnú. Do 8 sec vykonáme pomocou senzorov "+" a "-" nastavenie požadovaného stupňa výkonu (1 - 9).

Nastavenie stupňa výkonu BEZ FUNKCIE PREDOHREVVU:

Aktivujte varnú zónu (symbol "N" trvale svieti) a do 8 sec vyberte výkonový stupeň

Poznámka:

V prípade nastavenia stupňa výkonu pomocou senzoru "-", bude po dobu 8 sec striedavo blikať zvolený výkonový stupeň a symbol "A". Po uplynutí tejto doby zostane na displeji zobrazený vybraný stupeň výkonu.

Nastavenie stupňa výkonu S FUNKCIOU PREDOHREUVU:

Uľahčí varenie rýchlejšim uvedením pokrmu do varu plným výkonom a potom sa výkon automaticky prepne na zvolený nižší stupeň.

- aktivujeme príslušnú varnú zónu.
- Stlačíme senzor "-", na displeji blíkajú striedavo 9 a A.
- Opätovným stlačením senzoru "-" (do 8 sec) zvolíme požadovanú dobu predohrevu a výkonový stupeň po jej uplynutí (pozri tabuľku).
- Ak neurobíme aktiváciu predohrevu, zostane nastavený stupeň 9 a funkcia predohrev bude automaticky deaktivovaná

Po celú dobu predohrevu bude varná zóna nastavená na maximálny výkon a na displeji sa striedavo zobrazuje symbol "A" a predvolený výkonový stupeň. Po uplynutí doby predohrevu sa varná zóna automaticky prepne na predvolený výkonový stupeň.

Doby predohrevu pre príslušné výkonové stupne sú uvedené v tabuľke.

Tabuľka

Výkonový stupeň	Doba prevádzky na maximálny výkon (doba predohrevu)	Bezpečnostné vypnutie
U	-	6 h
1	60 sec	6 h
2	3 min	6 h
3	4 min 42 sec	5 h
4	6 min 30 sec	5 h
5	8 min 30 sec	4 h
6	2 min 30 sec	1,5 h
7	3 min 30 sec	1,5 h
8	4 min 30 sec	1,5 h
9	-	1,5 h

Zmena stupňa výkonu

Pre zmenu stupňa výkonu aktivujte príslušnú varnú zónu (senzor "L") a stlačením senzorov "+" a "-" vykonajte požadovanú zmenu

Vypnutie spotrebiča

Spotrebič môžete vypnúť kedykoľvek stlačením senzora "B" po dobu 1 sec.

Zapnutie duozóny

Zapnutie duozóny je možné kedykoľvek v priebehu varenia.

- Aktivuje príslušnú zónu stlačením senzora "L" pre duozónu.
- Na displeji svieti desiatinná čiarka, následne stlačením senzora "K" dôjde k aktivácii duozóny a rozsvieti sa symbol "I".

Vypnutie duozóny

Postupujeme rovnakým spôsobom, dôjde k zhasnutiu symbolu "I" a vypne sa vonkajší okruh varnej zóny.

Vypnutie varnej zóny

- Aktivujte príslušnú varnú zónu
- Súčasným stlačením oboch senzorov D (+) a C (-) sa varná zóna vypne, alebo stlačením senzora C (-) postupne nastavíme výkonový stupeň na "0".
- Po vypnutí varnej zóny bude displej príslušnej zóny zobrazovať symbol "H", ktorý poukazuje na to, že táto zóna je horúca a je možné využiť toto zvyškové teplo.

Indikátor zvyškového tepla

Ihneď po vypnutí varnej zóny alebo celej dosky sa na displeji zobrazí "H". To znamená, že varná zóna je zohriata na teplotu vyššiu ako 60 ° C. Po vychladnutí dosky symbol zmizne.

Poznámka:

Ak dôjde k zobrazení "H" na displeji po pripojení dosky na el. sieť (napr. pri zapnutí po výpadku dodávky el. energie počas varenia alebo pri prvotnom pripojení dosky k el. sieti), znamená to, že doska bola odpojená od prívodu el. energie v horúcom stave. Toto nie je na závalu, symbol "H" zmizne po uplynutí doby nastavenej výrobcom.

Funkcia udržiavania pokrmu v teplom stave

Pomocou nízkeho výkonu udržiavame pokrm v teplom stave. Nastavenie funkcie:

- Nastavíme varnú zónu na stupeň výkonu 1 a stlačíme senzor "u".
- Na displeji sa zobrazí "u"

Uzamknutie ovládania varnej dosky

Ak chceme uzamknúť nastavený režim varnej dosky (zabráni nechcenému prestaveniu varnej platne pri prevádzke), stlačíme senzor A (kľúč) po dobu minimálne 2 sec. Rozsvieti sa kontrolné svetidlo "F".

Pri uzamknutom ovládaní varnej platne zostáva funkčné iba vypnutie varnej dosky (stlačením senzora B (sieťový spínač) alebo vypnutie uzamknutia stlačením senzora A (kľúč)). Po vypnutí uzamknutia (indikačná dióda u senzora A zhasne) môžeme znova ovládať všetky funkcie varnej dosky.

Poznámka:

Uzamknutie varnej dosky je možné len v zapnutom stave.

Detská poistka

Detská poistka slúži na znemožnenie použitia spotrebiča. Detskú poistku je možné aktivovať len keď nie je nastavený výkonový stupeň varných zón.

Postup

- Zapnite varnú dosku stlačením senzora "B".
- Na displejoch sa zobrazia blikajúce desiatinné bodky.
- Do 3 sec stlačte súčasne senzory "+" a "-" a následne senzor "+".
- Na displejoch sa na okamih zobrazí L a doska zhasne.
- Pri pokuse o zapnutie dosky sa displeja s L rozsvieti

**Deaktivácia - vypnutie
detskej poistky**

- Zapnite dosku stlačením senzora "B"
- Rozsvieti sa na displejoch L
- Do 3 sec stlačte súčasne senzory "+" a "-" a následne senzor "-".
- Doska je pripravená na použitie.

**Vypnutie varnej dosky
AUTOMATICKÉ**

Vypneme-li všetky varné zóny, varná doska sa do 10-ti sec automaticky vypne.

**Vypnutie varnej dosky
OCHRANNÉ**

Celá varná doska sa vypne v prípade, že stlačíme jeden senzor alebo viac senzorov na dobu dlhšiu ako 12 sec (napr. položíme utierku alebo nádobu na ovládacie symboly).

**Vypnutie varnej dosky
BEZPEČNOSTNÉ**

Doska je vybavená bezpečnostným vypnutím. Doba, po ktorej dôjde k vypnutiu závisí na nastavenom stupni výkonu - viď tabuľka.

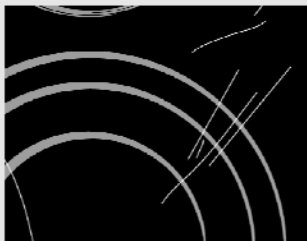
Tabuľka chýb

Displej	Príčina
F1	• príliš silné osvetlenie
F2	• silné pulzujúce svetlo (napr. žiarovka)
F3	• senzor prekrytý svetlým predmetom
F4	• silné premenlivé osvetlenie
FF	• prekrytie senzorov (napr. rozliata kvapalina)

Poznámka:

- Symboly FF, F1 až F4 sa striedavo zobrazujú so symbolmi A0 - A9, ktoré označujú konkrétne senzory.
- Pri nevhodnom použití varnej dosky (napr. ohrev prázdnej nádoby), môže dôjsť k jej prehriatiu. Tento stav je signalizovaný symbolom "t" na displejoch.

Cistenie a údržba sklokeramického panelu



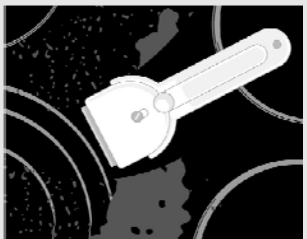
obrázek 1



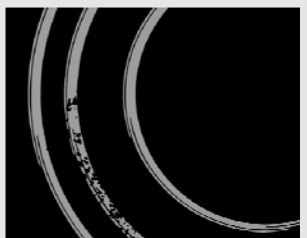
obrázek 2



obrázek 3



obrázek 4



obrázek 5

Ochladený sklokeramický panel očistíte po každom použití, lebo pri každom ďalšom použití sa môže aj najmenšia špina pripáliť na horúci povrch.

Na pravidelnú údržbu sklokeramického panelu používajte špeciálne ošetrovacie prostriedky, ktoré na povrchu vytvoria ochranný film pred špinou.

Pred každým použitím odstráňte zo sklokeramického panelu a dna nádoby prach alebo prípadné iné prímеси, ktoré by mohli poškriabať povrch (obr. 1).

Venujte pozornosť: oceľovou vlnou, čistiacimi špongiami a abrazívnymi práškami povrch poškriabete. Poškodiť ho môžete aj používaním agresívnych rozprašovačov a nevhodných tekutých čistiacich prostriedkov (obr. 1 a obr. 2).

Označenie sa môže vymazať aj následkom používania agresívnych čistiacich prostriedkov alebo drsných resp. poškodených spodných častí nádoby (obr. 2).

Menšiu špinu odstráňte z vlhkou mäkkou handrou a povrch potom utrite dosucha (obr. 3).

Vodové škvrny odstráňte jemným roztokom octu, ktorým však nesmiete utierať rám (pri niektorých modeloch), lebo tým stráca lesk. Nesmiete používať agresívne rozprašovače a čistiace prostriedky na odstraňovanie vápenca (obr. 3).

Silnejšiu špinu odstráňte špeciálnymi

čistiacimi prostriedkami na čistenie sklokeramického panelu. Pri tom zohľadnite návod výrobcu čistiaceho prostriedku

Po použití čistiaci prostriedok starostlivo odstráňte, lebo zvyšky čistiacich prostriedkov môžu pri zahrievaní ohrievacích telies poškodiť sklokeramický panel (obr. 3).

Nepoddajnú a pripálenú špinu odstráňte škrabkou. Pri tom dbajte o to, aby sa plastová rúčka škrabky nedostala do styku s horúcim varným povrchom (obr. 4). Pri používaní škrabky buďte opatrní, aby ste sa nepoškodili! Cukor a potraviny obsahujúce cukor môžu natrvalo poškodiť sklokeramický povrch (obr. 5), preto je potrebné cukor a sladké jedlá okamžite odstrániť škrabkou zo sklokeramického povrchu, hoci je varná zóna ešte horúca (obr. 4).

Zmena farby sklokeramického panelu neovplyvňuje na funkciu a stabilitu povrchu. Najčastejšie to spôsobujú pripálené zvyšky jedál, resp. zmenu môže spôsobiť aj dno nádoby (napríklad hliníkovej alebo medenej), čo sa skoro nedá úplne odstrániť.

Upozornenie:

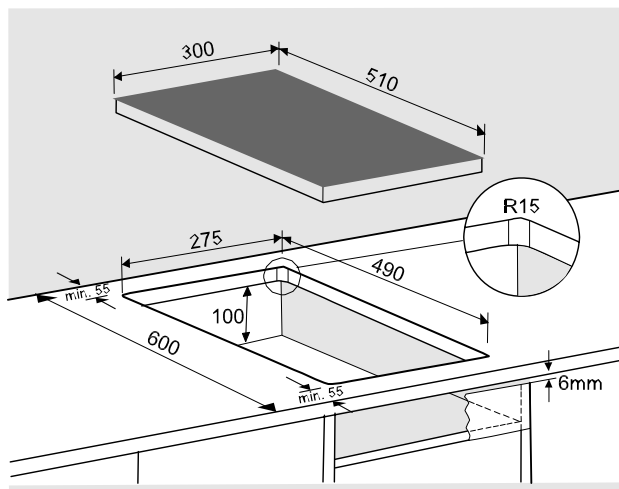
Všetky uvedené nedostatky sú predovšetkým estetického charakteru a nemajú priamy vplyv na funkciu spotrebiča. Odstraňovanie nedostatkov tohto druhu nie je predmetom záruky.

Montáž varného panelu

Dôležité upozornenia

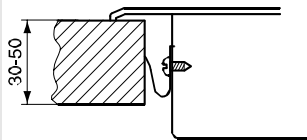
- Spotrebič smie do kuchynskej skrinky zabudovať a na elektrickú sieť pripojiť len odborník.
- Dyha, resp. obloženie kuchynskej skrinky musí byť opracované teplovzdornými lepidlami (100°C), inak môže z dôvodu menšej tepelnej odolnosti zmeniť farbu a tvar.
- Varný panel je vhodný na zabudovanie do pracovnej dosky nad kuchynskou skrinkou šírky 600mm a viac.
- Vstavaný varič musí byť pri konečnej montáži umiestnený tak, aby bol prístup k predným dvom príchytom (konzolám) zo spodu.
- Visiace kuchynské skrinky nad varným povrchom musia byť umiestnené tak vysoko, aby neprekážali pri varení.
- Vzdialenosť medzi varným povrchom a digestorom musí byť minimálne taká ako ju vyžaduje v návode na montáž digestora. Minimálna vzdialenosť je 650mm.
- Minimálna vzdialenosť medzi okrajom spotrebiča a susedným vysokým kuchynským elementom je 40mm.
- Použitie ochranných líšt z masívneho dreva na pracovných doskách za varnými miestami je prípustné, pokiaľ je minimálny odstup v súlade so zobrazením na obrázkoch pre zabudovanie.
- Najmenšia vzdialenosť medzi panelom a zadnou stenou je vyznačená na obrázku na zabudovanie panelu.

Rozmery otvoru pre zabudovanie spotrebiča



- Varný panel môže byť zabudovaný do 30 až 50mm hrubých pracovných dosiek.
- Prvok kuchynskej linky v spodnej časti nemusí mať zásuvku. Musí byť vybavený horizontálnou doskou vo vzdialenosti 100mm od spodnej povrchovej plochy pracovnej dosky. Priestor medzi doskou a varným panelom musí byť prázdny a nesmú sa v ňom skladovať ani uchovávať žiadne predmety.
- Zadná strana prvku kuchynskej linky musí mať tiež 100mm vysoký otvor pozdĺž celej šírky prvku a predná strana musí mať otvor najmenej 6 mm.

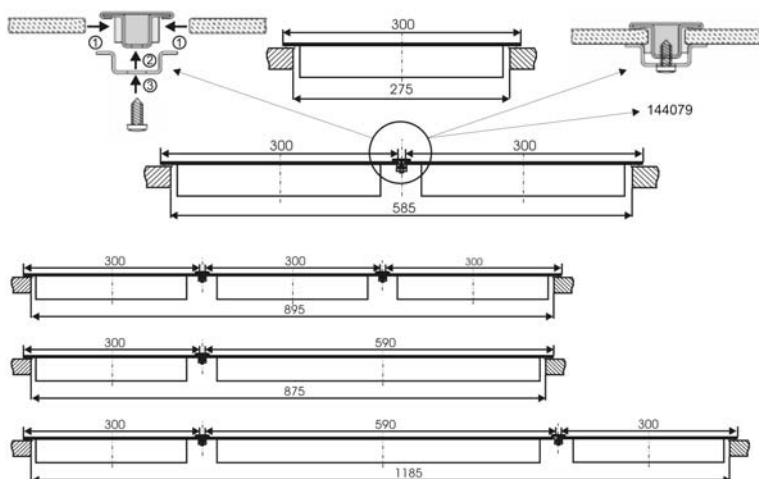
Postup zabudovania



- Pracovná doska musí byť umiestnená v úplne vodorovnej polohe.
- Vyrezaný povrch primerane opatrite.
- Naskrutkujte priložené upevňovacie prvky 4 s priloženými skrutkami 4 vpravo a vľavo na varný panel do pripravenej diery v otvore.
- Varný panel pripojte na elektrickú sieť (viď návod na pripojenie panelu na elektrickú sieť).
- Varný panel vložte do vyrezaného otvoru.
- Varný panel zhora pevne pritlačte na pracovnú dosku.

Zabudovávanie veľkých varných platní

Pri zabudovávaní veľkých varných platní je potrebné vložiť vymedzovaciu lištu (treba kúpiť osobitne - 144079).



Pripojenie varného panelu na sieť

- Zapojenie môže urobiť iba oprávnený odborník. Ochrana elektrického vedenia musí zodpovedať platným predpisom.
- Pripájacie zdiery sú dostupné, keď je otvorené veko pre zdiery.
- Pred zapojením skontrolujte, či sa zhoduje napätie uvedené na štítku s napätím v elektrickej sieti.
- Štítok sklokeramickej vstavanej dosky je pripevnený na spodnej strane spotrebiča.
- Prístroj je vyrobený pre pripojenie na sieť striedavého prúdu (AC) 230 V.
- Pri zapojení na elektrickú sieť sa počíta so spínacím zariadením, ktoré spotrebič oddeľuje na všetkých póloch od siete a pri ktorom je pri otvorenom nastavení vzdialenosť medzi kontaktmi najmenej 3mm. Vhodné sú, poistky, FI spínače.

- Výber zapojenia musí zohľadňovať prúdovú možnosť inštalácie a poistiek.
- Spotrebiče tohto typu môžu byť z jednej strany zabudované aj k vyššiemu kusu nábytku, ale z druhej strany musí byť kus nábytku len vo výške spotrebiča.
- Miesta, ktorými prechádza prúd, musia byť zaizolované pred možnosťou dotyku.

Základná adaptácia senzorov prostrediu

Po každom pripojení na sieťové napätie sa automaticky vykoná základná adaptácia, ktorá zaručuje optimálnu funkciu všetkých senzorov. Na všetkých displejoch sa zjaví "-".

Po úspešnom ukončení základnej adaptácie sa ozve zvukový signál, všetky displeje zhasnú a varný panel môžete obsluhovať. Počas adaptácie nesmiete mať na senzoroch žiadne predmety. Adaptácia sa preruší, kým neodstránite všetky predmety.

V tom čase nie je možné varný panel obsluhovať!

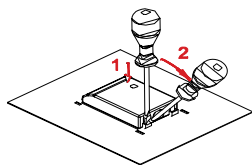
DÔLEŽITÉ!

Pred každým zásahom musíte prerušiť prívod elektrickej energie do spotrebiča. Pripojenie musíte vykonať vzhľadom na sieťové napätie a v súlade so znázornenou schémou. Ochranný vodič (PE) pripojte na sponu, označenú znakom na uzemňovanie \perp . Pripojný kábel musíte viesť odľahčovacím zariadením, ktoré chráni kábel pred vytiahnutím.

Po pripojení zapnite všetky varné zóny na približne 3 minúty, aby ste preskúšali ich činnosť.

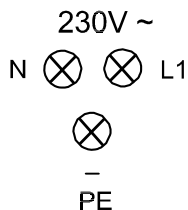
Schéma pripojenia:

- Nesprávne pripojenie môže poškodiť súčiastky prístroja. Na tieto poškodenia sa nevzťahuje záruka!
- Predtým ako sa pokúsite o pripojenie, skontrolujte, či napätie uvedené na typovom štítku zodpovedá inštalácii vo vašej domácnosti. Oprávnená osoba musí skontrolovať napätie (230V proti N) s voltmetrom!
- Sieťovú šnúru umiestnite vzadu na prístroji tak, aby sa nedotýkala zadného panelu prístroja, pretože sa môže počas prevádzky veľmi zohriať.



Na pripojenie môžete použiť:

- Gumový prípojný kábel, typ H05 RR-F 3x 1,5 so žltozeleným ochranným vodičom,
- PVC prípojný kábel, typ H05 VV-F 3 x 1,5 so žltozeleným ochranným vodičom alebo iný, rovnako kvalitný alebo ešte kvalitnejší kábel.



Technické údaje

Typ	4309	430A
Elektrické zapojenie	AC 230 V	
Prevádzkové napätie	230 V, 50 Hz	
Druhy spínačov	Elektronické senzory -TOUCH CONTROL	
Varné zóny (ø mm/kW)	HL = HI-LIGHT	
Predná varná zóna	180/120/1,7/HL	180/1,8/HL
Zadná varná zóna	145/1,2/HL	145/1,2/HL
Celkový príkon (kW)	2,9	3,0

VYHRADZUJEME SI PRAVO NA ZMENY, KTORÉ NEMAJU VPLYV NA FUNKČNOSŤ SPOTREBIČA.

