

Návod k použití pro kombinaci chladničky a mrazničky

Instrukcja obsługi dla chłodziarko-zamrażarki

Посібник з експлуатації для пристрою охолодження і заморожування

Инструкция по эксплуатации для холодильно-морозильного комби-прибора

Kasutusjuhend Külmik-sügavkülmik

Naudojimo instrukcija Šaldytuvas su šaldikliu

Návod na použitie Kombinácia chladnička-mraznička

Használati utasítás a hűtő-fagyasztó kombinációhoz

Instrucțiuni de utilizare pentru combina frigorifică automată

Navodilo za uporabo Kombinirani hladilnik/zamrzovalnik

Uputa za upotrebu za kombinirani uređaj za hlađenje i zamrzavanje

Указание за употреба за комбиниран хладилник-фризер

CZ

PL

UA

RUS

EST

LT

SK

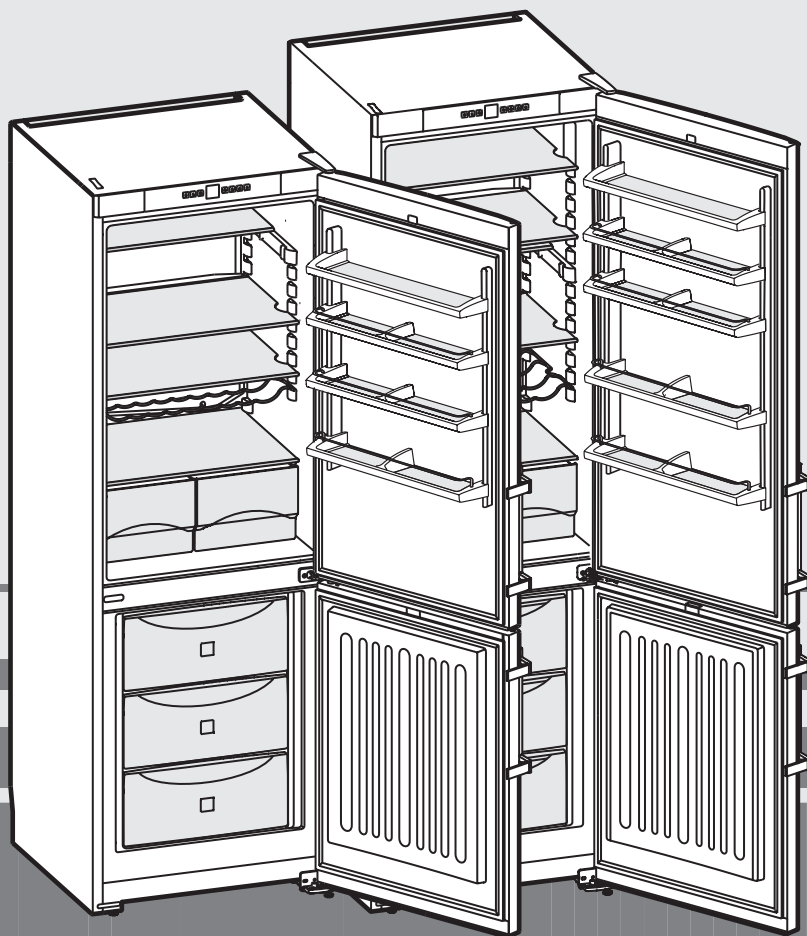
H

RO

SLO

HR

BG

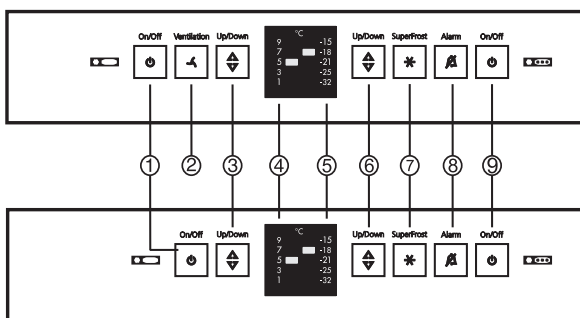


7081 931-03

C(esf)35../40..

1810

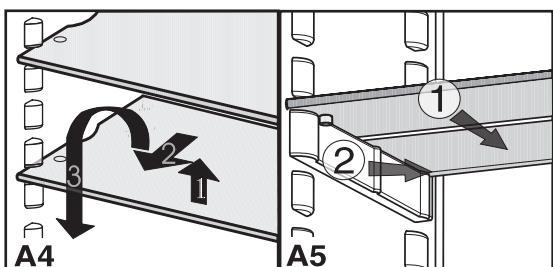
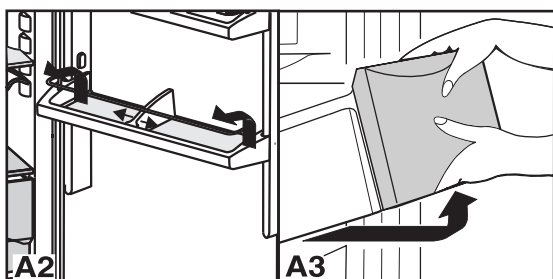
1 Celkový pohled na ledničku



Ovládací a kontrolní prvky, obr. A1

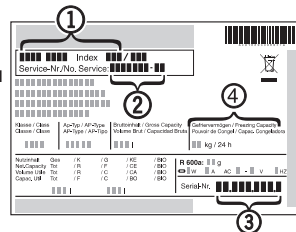
- ① Tlačítko On/Off chladničky
- ② * Tlačítko Ventilation
- ③ Seřizovací tlačítko chladničky
- ④ Ukazatel teploty v chladničce
- ⑤ Ukazatel teploty v mrazničce
- ⑥ Seřizovací tlačítko mrazničky
- ⑦ Tlačítko Superfrost
- ⑧ Tlačítko Alarm
- ⑨ Tlačítko On/Off mrazničky

A1



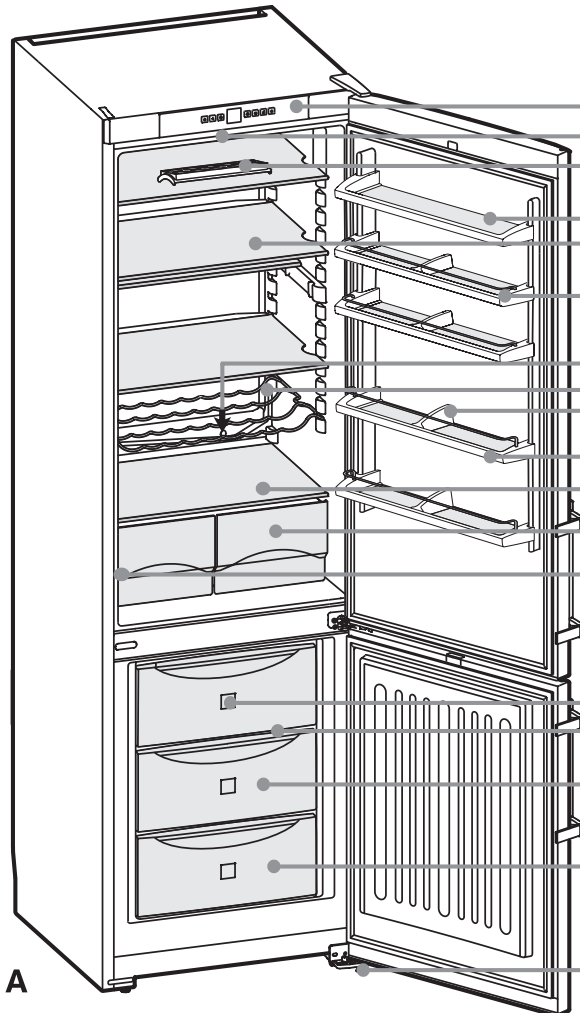
- Posunutím držáku na láhve a konzervy můžete zajistit láhve proti vyklopení při otevírání a zavírání dveří. Pro čištění lze držák vyjmout.
- obrázku **A2**: Držák posuňte zcela doprava nebo doleva podél dveřní schránky a vysmekněte.
- Všechny **příhrádky ve dveřích** se dají pro očištění vyndat, obr. **A2**: příhrádky nadzvednout a vysunout dopředu.
- **Odstavné plochy*** jsou výškově nastavitelné podle chlazeného zboží, obr. **A4**.
- Odstavné plochy nadzvednout, vytáhnout směrem dopředu a vyklopit.
- Odstavnou plochu zasouvat vždy zvýšeným okrajem směrem dozadu tak, aby zvýšený okraj směřoval nahoru, protože jinak mohou potraviny přimrznout k zadní stěně.
- **Vyndat mrazící zásuvky**: vytáhnout až na doraz a vepředu nadzvednout, zob. **A3**.
- Obr. **A5**: Pokud potřebujete více místa pro vysoké láhve a nádoby, pak přední polovinu skleněné desky ① jednoduše zasuňte dozadu. Pro čištění lze zářezky ② pro poloviční skleněné desky sejmout. **Data typového štítku** obr. **A6**

- ① označení spotřebiče
- ② servisní číslo
- ③ číslo přístroje
- ④ mrazícímnožství v kg/24 hodin



Pohled na přístroj e vybavení, obr. A

Chladnička, asi 5 °C



- ovládací a kontrolní prvky
 - Stropní osvětlení
 - místo na ukládání vajec
 - Schránka na máslo
 - přestavitelné odstavné plochy
 - přesaditelné příhrádky ve dveřích
 - odtok odtáté vody
 - Příhrádka na láhve
 - posuvný držák na láhve a konzervy
 - odstavné příhrádky pro vysoké láhve
 - nejchladnější místo chladničky, pro citlivé potraviny a potraviny snadno podléhající zkáze
 - nádoby na zeleninu, saláty, ovoce
 - typový štítek
- ### Mraznička, asi -18 °C
- Info-systém*
 - VarioSpace*
 - vysoké šuplíky
 - miska na ledové kostky*
 - výškově nastavitelné opěry vpředu, transportní kolečka vzadu

A

Obsah	strana
Návod k použití	
1 Celkový pohled na ledničku.....	2
Obsah.....	3
Info-systém.....	3
Podmínky.....	3
Úspora energie.....	3
2 Bezpečnostní pokyny a upozornění	4
Pokyny pro likvidaci.....	4
Technická bezpečnost.....	4
Bezpečnost při používání.....	4
Pokyny pro instalaci.....	4
Připojení.....	4
3 Uvedení do provozu a kontrolní elementy	5
Zapnutí a vypnutí.....	5
Nastavení teploty.....	5
Ukazatel teploty.....	5
Teplotní poplach.....	5
Vypnutí teplotního poplachu.....	5
4 Chladnička	6
Uspořádání potravin.....	6
Chlazení s ventilátorem*.....	6
Výměna vnitřního osvětlení.....	6
5 Mraznička	7
Příprava kostek ledu.....	7
Rychlé mražení(superfrost).....	7
Poznámky k mražení a ukládání.....	7
Akumulátory chladu*.....	7
6 Odmražení, čištění	8
7 Poruchy - problémy?	8
Servis a typový štítek.....	8
8 Návod na instalaci/přestavbu	
Změna strany otevírání dveří.....	9
Vsazení do kuchyňské linky.....	9

Info-systém*

Zmražené potraviny mají být spotřebovány během doporučených dob trvanlivosti.

Čísla mezi symboly udávají dobu uložení v měsících pro různé druhy zmražených produktů.

Udávané doby trvanlivosti jsou orientační a platí pro potraviny zmrazené z čerstvého stavu. Zda je platná horní nebo spodní hranice, závisí na kvalitě potravin a zpracování před zmrazením. Pro tučnější potraviny platí vždy spodní meze.

Symbole pro mražení znamenají:

①		2-6		④
②		4-8		⑤
③		6-12		⑥

LIEBHERR

- ① hotová jídla, zmrzlina
② ryby, vepřové maso
③ zelenina, ovoce

- ④ uzeniny, chléb
⑤ houby, zvěřina
⑥ drůbež, hovězí/telecí

Poznámka

- Rozdělte potraviny podle zobrazení. Zařízení pak pracuje úsporněji.
- Přihrádky, zásuvky nebo koše jsou v dodaném stavu uspořádány pro optimální energetickou efektivitu.

Gratulujeme Vám ke koupi Vašeho nového zařízení. Koupi tohoto přístroje jste se rozhodli využít všechny výhody nejmodernější chladicí techniky, které Vám zaručí vysokou kvalitu, dlouhou životnost a velkou spolehlivost.

Vybavení Vašeho přístroje Vám umožní trvale nejvyšší komfort ovládání.

Tento přístroj je vyroben ve výrobním procesu, který je šetrný k životnímu prostředí, za použití recyklovatelných materiálů. Jeho používání znamená naš i Váš aktivní přínos k ochraně životního prostředí.

Aby jste se seznámili se všemi výhodami Vašeho nového přístroje, přečtěte prosím pozorně pokyny v tomto návodu k obsluze.

Přejeme Vám hodně spokojenosti s Vaším novým přístrojem.

Návod k použití pečlivě uchovávejte a předejte případně dalším vlastníkům přístroje.

Tento návod k použití je platný pro několik modelů, jsou proto možné odchylky.

Podmínky;

- Přístroj je vhodný výhradně pro chlazení potravin. V případě chlazení potravin v živnostenském provozu je nutno dodržovat příslušná zákonná ustanovení.
- Přístroj není vhodný pro skladování a chlazení léků, krevní plazmy, laboratorních preparátů nebo podobných látek a výrobků, které vyplývají ze směrnice 2007/47/ES o zdravotnických prostředcích. Nedovolené použití přístroje může vést k poškození uloženého zboží nebo k jeho zkažení. Dále přístroj není vhodný pro provoz v prostředích s nebezpečím výbuchu.
- Zařízení je zkonstruováno podle třídy klimatu pro provoz při omezeném rozsahu okolních teplot. Tento rozsah by měl být dodržen! Třída klimatu platná pro Vaše zařízení je vytištěna na typovém štítku. To znamená:

Třída klimatu	dimenzována pro okolní teploty
SN	+10 °C do +32 °C
N	+16 °C do +32 °C
ST	+16 °C do +38 °C
T	+16 °C do +43 °C

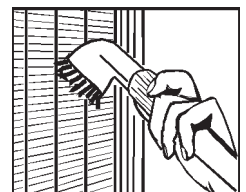
- Těsnost chladicího okruhu je zkontrolována.
- Přístroj odpovídá příslušným bezpečnostním ustanovením a směrnicím EU 2006/95/ES a 2004/108/ES.

Úspora energie

- Je třeba stále dbát na správný průvod vzduchu a odvětrávání. Nezakrývejte ventilací otvory, příp. mřížky.
- Vetrací šterbiny nikdy nezakrývejte.
- Přístroj neinstalujte v místě s přímými slunečními paprsky, vedle sporáku, topení či podobných tepelných zdrojů.
- Spotřeba energie závisí na podmínkách instalace, např. na okolní teplotě.
- Přístroj otvírejte na co nejkratší dobu.
- Potraviny ukládejte roztríděné.
- Všechny potraviny uchovávejte dobře zabalené a zakryté. Zamezí se tak tvorbě jinovatky.
- Vkládání teplých jídel: nejprve nechte zchladnout na pokojovou teplotu.
- Mražené potraviny nechte rozmrazit v chladničce.
- Když je v přístroji silná vrstva námrazy: přístroj odmrazte.

Usazený prach zvyšuje spotřebu energie:

- Chladicí jednotku s výměníkem tepla -kovovou mřížkou na zadní straně přístroje -jednou ročně zbavte prachu.



2 Bezpečnostní pokyny a upozornění

Pokyn pro likvidaci

Balení je vyrobeno z recyklovatelného materiálu.



- vlnitá lepenka/lepenka
- formované díly z pěnového polystyrénu
- fólie z polyetylénu
- stahovací pásky z polypropylénu

- **Balící materiál není vhodný jako hračka pro děti, hrozí udušení fólií!**

- Balení odevzdejte na oficiálním sběrném místě pro odpady.

Vysloužilý přístroj: Obsahuje cenné materiály, takže je třeba ho likvidovat odděleně od netříděného komunálního odpadu.



- U vysloužilého přístroje je třeba zajistit jeho nepoužitelnost. Vytáhnout síťovou zástrčku, přestříhnout přípojovací kabel a zajistit nefunkčnost zámku, aby se děti nemohly do spotřebiče zavřít.
- Dbejte na to, aby se při transportu vysloužilého přístroje nepoškodil chladicí okruh.
- Přesné údaje o použitém chladicím prostředku najdete na typovém štítku.
- Likvidace vysloužilých spotřebičů se musí provést odborně a odpovídajícím místním platným předpisům a zákonům.

Technická bezpečnost



- Pro zamezení osobních a věcných škod je třeba transportovat přístroj pouze zabalen a instalovat jej ve dvou osobách.
- Chladicí prostředek R 600a obsažený v přístroji není nebezpečný životnímu prostředí, ale je hořlavý.
- Nepoškodte potrubní vedení chladicího okruhu. Vystřikující chladicí prostředek může vést ke zranění očí nebo může vzplout.
- Pokud dojde k úniku chladiva, je třeba z okolí místa úniku odstranit otevřený oheň nebo zdroje jisker, vytáhnout síťovou zástrčku a prostor dobře větrat.
- Při poškození přístroje ihned - ještě před připojením - informovat dodavatele.
- Pro zaručení bezpečného provozu přístroje montovat a připojovat pouze podle údajů v návodu k použití.
- V případě poruchy oddělte přístroj od sítě: vytáhnout zástrčku (přítom netahat za kabel) nebo vypnout nebo vyšroubovat pojistku.
- **Opravy a zásahy na přístroji nechat provést pouze servisní službou, jinak hrozí značné nebezpečí pro uživatele.** To samé platí pro výměnu síťového přípoje.

Bezpečnost při používání

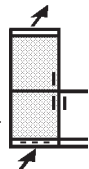


- Neukládejte do ledničky žádné explozivní látky nebo spreje s hořlavými hnacími plyny, jako jsou butan, propan, pentan atd. Eventuelně vystupující plyny by mohly být zapáleny od elektrických dílů. Nebezpečné spreje poznáte podle natištěných údajů o obsahu nebo podle symbolu plamene.
- Nápoje s vysokým obsahem alkoholu ukládejte jen těsně uzavřené a nastojato.
- Ve vnitřním prostoru přístroje nemanipulujte s otevřeným ohněm nebo zdroji jisker.
- Uvnitř přístroje nepoužívejte žádné elektrické spotřebiče (např. parní čistící přístroje, topná tělesa, přístroje na tvorbu ledu atd.).
- Sokly, zásuvky, dveře apod. nepoužívejte jako stupátka nebo k opírání.

- Tento přístroj není určen pro osoby (i děti) s fyzickými, mentálními, nebo omezeními vnímání, nebo pro osoby, které nemají dostatečné zkušenosti a znalosti, s výjimkou, oni budou provázené osobou, která je odpovědná za jejich bezpečnost ohledně používání přístroje, byly ní zaučeny a na začátku kontrolovány. Děti musí být pořád pod dozorem, aby se zabezpečilo, že se s přístrojem nebudou hrát.
- Vyvarujte se trvalému kontaktu s chladným povrchem chlazeného / mraženého zboží. Může to vést k bolestem, pocitu necitlivosti a k podchlazení. Při delším kontaktu s pokožkou použijte ochranná opatření, např. ochranné rukavice.
- Nejezte potraviny s překročenou dobou spotřeby, mohlo by dojít k otrávené.
- Speciální svítidla v zařízení (žárovky, LED, zářivky) slouží k osvětlení jeho vnitřního prostoru a nejsou vhodné k osvětlení místnosti.

Pokyny pro instalaci

- Při instalaci/montáži dbejte na to, aby nebylo poškozeno potrubí chladicího okruhu.
- Přístroj ve výklenku vyrovnejte klíčem 10 pomocí seřizovacích opěr tak, aby stál pevně a v rovině.
- Prostor instalace Vašeho přístroje musí podle normy EN 378 vykazovat na 8 g chladiva R 600a objem 1 m³, aby v případě netěsnosti nemohlo dojít ke vzniku zápalné směsi plyn-vzduch v prostoru instalace přístroje. Údaje o množství chladicího média najdete na typovém štítku ve vnitřním prostoru.
- Spotřebič postavte pokaždé přímo ke zdi.
- **Odvzdušňovací mřížky nesmí být zahrazeny.** Respektujte dodatek návodu na instalaci a přestavbu.
- Na chladničku/mrazničku nepokládejte žádné přístroje produkující teplo, např. mikrovlnou troubu, opekač topinek apod!
- Z důvodu nebezpečí požáru nepokládejte na chladicí / mrazicí zařízení žádné hořící svíčky, lampy nebo jiné předměty s otevřeným ohněm.
- Nebezpečí požáru v důsledku vlhkosti! Pokud dojde k navlhčení součástí pod proudem nebo napájecího kabelu, může dojít ke zkratu.
- Přístroj je určen k použití v uzavřených prostorách. Přístroj nepoužívejte venku, v prostředí s vysokou vlhkostí nebo stříkající vodou.
- **UPOZORNĚNÍ!** Nebezpečí zranění a poškození při špatné přepravě!
 - Přístroj přepravujte zabalený.
 - Přístroj přepravujte ve stojaté poloze.
 - Přístroj nepřevážte sami.



Připojení

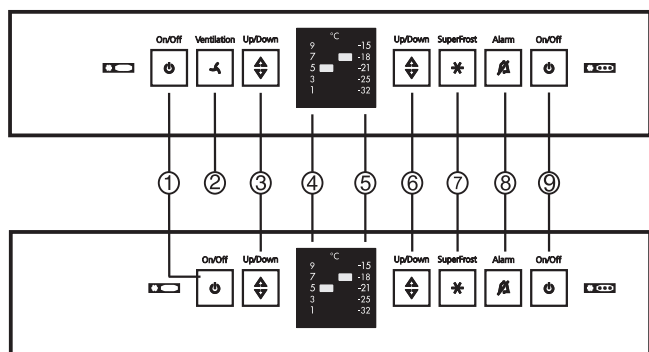
Druh proudu (střídavý proud) a napětí

na místě instalace musí souhlasit s údaji na typovém štítku. Typový štítek se nachází na levé vnitřní straně, vedle misek na zeleninu.



- **Zařízení připojte pouze k zásuvce, která má předpisově instalovaný ochranný kontakt.**
- Zásuvka musí být jistiána na 10A nebo více, musí být mimo oblast zadní stěny zařízení a musí být lehce přístupná.
- Zařízení nepřipojujte společně s jinými přístroji přes rozdvójku - hrozí přehřátí.
- Po sejmutí kabelu ze zadní strany zařízení odstraňte **držák kabelu** - jinak hrozí nebezpečí vibračního hluku!

3 Uvedení do provozu a kontrolní elementy



A1

Doporučuje se zařízení před uvedením do provozu vyčistit. Bližší informace k tomu jsou v kapitole "Čištění".

Před prvním vložením mražených výrobků nechte zařízení asi 4 hodiny v provozu. Mražené potraviny vkládejte teprve tehdy, když je v mrazničce dostatečně chladno.

Vypnutí a zapnutí Obr. A1

Zapnutí: Pro zapnutí celého přístroje se musí zapnout jenom mraznička. Přitom se automaticky zapne i chladnička.

● **Zapnutí mrazničky:**

- Krátce stisknete tlačítko On/Off (9).
- Ukazatele teploty svítí. Přístroj je zapnutý.

● **Zapnutí chladničky:**

Když se zapne chladnička, automaticky se zapne i mraznička.

- Krátce stisknete tlačítko On/Off (1).
- Ukazatele teploty svítí. Chladnička a mraznička jsou zapnuté.

Vypnutí

- Pro vypnutí celého přístroje se musí vypnout jenom mraznička. Přitom se automaticky vypne i chladnička.

● **Vypnutí mrazničky:**

- Stisknete tlačítko On/Off (9) asi na 2 s.
- Ukazatele teploty zhasnou. Přístroj je vypnutý.

● **Vypnutí chladničky:**

- Krátce stisknete tlačítko On/Off (1).
- Vnitřní osvětlení je zhasnuté. Ukazatel teploty chladničky zhasne.

Když se má vypnout pouze chladnička, např. po dobu dovolené, dávejte vždy pozor na toto: ukazatel teploty mrazničky musí svítit.

Nastavení teploty, obr. A1

● **Chladnička:**

Teplota závisí na těchto faktorech:

- četnost otvírání dveří
 - okolní teplota v místě instalace
 - druh, teplota a množství zmrazených potravin.
- Doporučené nastavení teplot: 5 °C.
Teplotu lze změnit plynule. Když se při nastavování dosáhne 1 °C, začne se zase od 9 °C.
- Stisknete seřizovací tlačítko (3) tolikrát, až svítí LED požadované teploty.

Poznámka: Při jednom stisknutí tlačítka Up/Down se aktivuje nastavená požadovaná hodnota.

Při delším stisknutí seřizovacího tlačítka se v rámci malého rozsahu teplot (např. mezi -5 °C a -7 °C) se nastaví nižší hodnota, na ukazateli to ovšem není vidět.

● **Mraznička:**

Doporučené nastavení teplot: -18 °C

Teplotu lze změnit plynule. Když se při nastavování dosáhne -32 °C, začne se zase od -15 °C.

- Stisknete seřizovací tlačítko mrazničky (6) tolikrát, až svítí LED požadované teploty.

Poznámka: Při jednom stisknutí tlačítka Up/Down se aktivuje nastavená požadovaná hodnota.

Při delším stisknutí seřizovacího tlačítka se v rámci malého rozsahu teplot (např. mezi -15 °C a -18 °C) se nastaví nižší hodnota, na ukazateli to ovšem není vidět.

Ukazatel teploty

Při běžném provozu se zobrazuje:

- nastavená mrazicí teplota
- nastavená chladicí teplota.

Ukazatel bliká:

- měníte nastavení teploty
- teplota stoupla o několik stupňů.

Teplotní poplach

Pro mrazničku

Když mrazicí teplota není dostatečně nízká, ozve se výstražný bzučák.

Současně bliká tlačítko poplachu (8).

Příčinou příliš vysoké teploty může být:

- vložili jste teplé čerstvé potraviny
- při překládání a vytahování potravin vniklo velké množství teplého vzduchu z okolí
- před delší dobou došlo k výpadku elektrického proudu
- přístroj je vadný.

Bzučák se vypne automaticky, když je teplota zase dostatečně nízká.

Když poplachový stav zůstává zachován, postupujte podle kapitoly Poruchy.

Poznámka: Když teplota není dostatečně nízká, mohou se potraviny zkazit.

- Zkontrolujte kvalitu potravin. Vyhněte se spotřebě zkažených potravin.

Vypnutí teplotního poplachu

Výstražný bzučák lze vypnout. Když je teplota zase dostatečně nízká, je funkce alarmu zase aktivní.

- Stisknete tlačítko (8).
- Bzučák se vypne.
- Tlačítko poplachu (8) přestane blikat. Zhasne, když je teplota zase dostatečně nízká.

4 Chladnička

Uspořádání potravin

Přirozená cirkulace vzduchu v chladícím prostoru způsobuje různé teplotní rozsahy, které jsou příznivé pro uložení různých potravin. Bezprostředně nad miskami na zeleninu a na zadní stěně je nejchladnější (příznivé například pro uzeniny a masné výrobky); v horní přední oblasti a ve dveřích je nejteplejší (příznivé například pro rozstíratelná másla a sýry).

Poznámky k chlazení

- Potraviny je třeba ukládat tak, aby mohl vzduch cirkulovat, tedy ne příliš těsně u sebe. Drážky pro proudění vzduchu od ventilátoru* na zadní stěně *nezakrývat* - důležité pro chladicí výkon!
- Potraviny, které snadno přijímají nebo vydávají pachy nebo vůně a kapaliny, uchovávat vždy v uzavřených obalech nebo přikryté.
- Potraviny, které vylučují značně etylén, a citlivé potraviny, jako ovoce, zelenina a saláty, je třeba vždy oddělit nebo zabalit, aby se nesnižovala jejich trvanlivost. Např. rajčata neukládat společně s kiwi nebo se zelím.

Chlazení s ventilátorem*

Pomocí ventilátoru lze rychle zchladit velká množství čerstvých potravin nebo dosáhnout relativně rovnoměrné teploty ve všech úrovních polic.

Nucenou cirkulací vzduchu se vyrovnají rozdílné teploty v různých částech, které jsou obvyklé za normálního provozu.

Chlazení s cirkulací vzduchu se doporučuje:

- při vysoké pokojové teplotě (asi od 30 °C),
- při vysoké vlhkosti vzduchu, např. v letním období.

Chlazení s cirkulací vzduchu poněkud zvyšuje spotřebu energie. Pro úsporu energie se ventilátor automaticky vypíná při otevřených dvířkách.

Zapnutí ventilátoru:

- stiskněte tlačítko Ventilator ② (obr. A1)
- tlačítko svítí
- ventilátor je zapnutý.

Vypnutí ventilátoru

- stiskněte tlačítko Ventilator ② (obr. A1)
- tlačítko Ventilator zhasne
- ventilátor je vypnutý.

Výměna vnitřního osvětlení

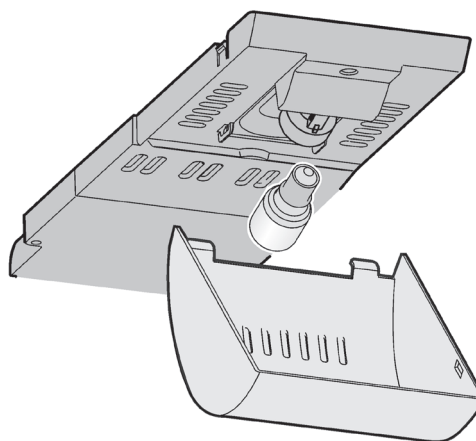
Údaje o žárovce:

max. 25 W

Objímka: E 14

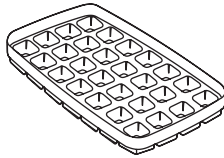
Druh proudu a napětí musí odpovídat údajům na typovém štítku.

- Vypněte přístroj. **Vytáhněte napájecí zástrčku, popř. vypněte nebo vyšroubujte pojistku.**
- Kryt svítidla uchopte podle obrázku a vzadu vyklesněte.
- Výměna žárovky.
- Kryt zase nasadte.



Příprava ledových kostek

- **Misku na led** * naplňte do třech čtvrtin vodou a nechte zmrazit. Ledové kostky vyndáte z misky, když ji trochu zkroutíte, nebo když ji necháte chvíli pod tekoucí vodou.



Rychlé zamražení (SuperFrost)

Čerstvé potraviny by měly co nejrychleji promrznout až do vnitřku. Již uložené zmražené produkty obsahují "zásobu chladu". To umožňuje zařízení na rychlé zmražení. Tak jsou nejlépe uchovány výživná hodnota, vzhled a chuť zmražených potravin.

- Můžete během 24 hodin zmrazit maximálně tolik kg potravin, kolik je udáno na typovém štítku pod pojmem "mrazicí výkon ... kg/24h", obr. A6, pos. ④. Toto maximální množství je rozdílné podle modelu a třídy klimatu.

Mražení pomocí funkce rychlého zamražení (SuperFrost) obr. A1/⑦

SuperFrost



SuperFrost *nemusíte* zapínat:

- pokud vkládáte již zmražené zboží,
- při mražení asi do 2kg čerstvých potravin denně.
- Tlačítko rychlé zamražení (SuperFrost) ⑦ krátce stlačte tak, aby se rozsvítila LED dioda.
- Teplota v mrazničce klesá, přístroj pracuje s maximálním možným výkonem.
- Při malém zmrazovaném množství počkejte asi 6 hodin, což obvykle stačí, při *maximálním* množství, viz typový štítek - mrazicí výkon, asi 24 hodin.
- Potom vložte čerstvé potraviny.
- Funkci SuperFrost lze ručně ukončit krátkým stisknutím tlačítka ⑦, pokud ne:
- SuperFrost se **automaticky** vypne po asi 65 hodinách.
- Tlačítko **SuperFrost nesvítil**.
- Na ukazateli teploty svítí rozsah teplot, který je nastavený pro normální provoz.
- Přístroj pracuje dále v normálním úsporném režimu.
- Aby se dosáhlo maximálního mrazicího výkonu, musí se teplé potraviny uložit bez zásuvek přímo na dno skříně nebo se musí uskladnit v přímém kontaktu s bočními stěnami vnitřního prostoru.

Poznámky k mražení a ukládání

- Orientační hodnoty délky uskladnění různých druhů potravin v mrazicím prostoru:

Zmrzliny	2 až 6	měs.
Salám, šunka	2 až 6	měs.
Chléb, pečivo	2 až 6	měs.
Zvěřina, vepřové maso	6 až 10	měs.
Ryby, tučné	2 až 6	měs.
Ryby, libové	6 až 12	měs.
Sýry	2 až 6	měs.
Drůbež, hovězí maso	6 až 12	měs.
Zelenina, ovoce	6 až 12	měs.

- **Jako balicí materiál jsou vhodné** běžné sáčky do mrazničky, vícekrát použitelné nádoby z umělých hmot, kovů a hliníku.
- Nově zmrazované potraviny nenechávejte ve styku s již zmraženými. Balení ukládejte vždy suché, aby jste se vyhnuli vzájemnému přimrznutí.
- Balení vždy označte datem a obsahem a nepřekračujte doporučené doby trvanlivosti mražených produktů, předejete tak ztrátě kvality.

- Potraviny, které mrazíte sami, zabalte vždy v takových porcích, aby to vyhovovalo spotřebě ve Vaší domácnosti. Aby potraviny promrzly rychle i uvnitř, neměly by být překračovány následující množství v jednom balení:

- ovoce, zelenina do 1 kg,
- maso do 2,5 kg.

- **Zeleninu** po umytí a naporcování blanširovat (Na 2-3 minuty vložit do vařící vody, potom vyjmout a rychle ochladit ve studené vodě. Pokud blanšírujete v parním nebo mikrovlnném zařízení, dbejte pokynů v příslušném návodu).

- Čerstvé potraviny a blanširovanou zeleninu před mražením nesolte ani nekořeňte. Ostatní jídla pouze trochu osolte a okořeňte. Různé koření mění svou chuťovou intenzitu.

- Lahve a dózy s nápoji obsahujícími kyslíčnick uhličitý nedávejte mrazit. Mohly by vybuchnout.

- **Pro skladování:** Jednotlivé odkládací desky mohou být zatíženy maximálně 25-ti kg mražených potravin.

- **VarioSpace:** vyjmutím 2. a 3. zásuvky a odkládacích desek získáte prostor vysoký přes dvě zásuvky vhodný pro velké mražené produkty. Drůbež, maso, velké kusy zvěřiny jakož i velké pečivo mohou být zmrazeny nerozdělené a dále pak připraveny jako "celek".

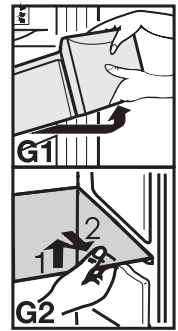
- Pokud chcete využít maximální užitečný objem, můžete vyjmout šuplíky a mražené produkty pokládat přímo na odkládací desky.

- **Vyjmutí zásuvek, obr. G1:**

vytáhněte je až na doraz a pak vpředu nadzvedněte.

- **Vyjmutí odkládací desky, obr. G2:**

2. a 3. šuplík vyjmout, odkládací desky nadzvednout a vytáhnout. Při nasazení: odkládací desky jednoduše zasunout a vpředu zaklapnout.



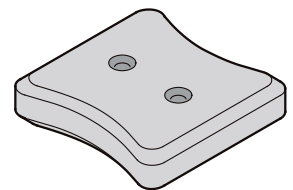
- **K rozmrazení** vyjmejte vždy jen tolik, kolik právě potřebujete. Rozmražené potraviny zpracujte co možná nejdříve na hotové jídlo.

Mražené produkty můžete rozmrazovat:

- v pekařské peci/teplotovzdušných kamnech
- v mikrovlnce
- při pokojové teplotě
- Částečně rozmražené ploché porce masa a ryb mohou být již zpracovávány v horkém procesu.
- Zelenina může být zpracovávána ve zmraženém stavu (s poloviční dobou vaření/pečení oproti čerstvé zelenině).

Akumulátory chladu*

Při výpadku proudu zabraňují přiložené akumulátory chladu příliš rychlému zvýšení teploty v mrazničce – zůstává déle zachována kvalita potravin. Pokud chcete dosáhnout maximální „doby uchování při poruše“, vložte akumulátory chladu do nejvyšší zásuvky přímo na mražené potraviny.



* podle modelu a vybavení

6 Odmražení, čištění

Odmražení Chladicí část

se rozmrazuje automaticky. Roztátá voda se odpaří teplem kompresoru - kapky vody na zadní stěně chladničky jsou podmíněné funkcí přístroje a jsou zcela normální.

- Dbejte na to, aby roztátá voda mohla nerušeně odtékat otvorem na zadní stěně chladničky (šipka v zobrazení A).

Mrazicí část

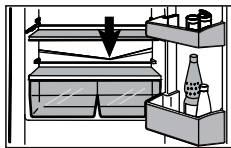
- k rozmražení přístroj vypněte:
 - vytáhnout zástrčku,
 - nebo nastavit regulátor teploty na "0"
- Zmražené potraviny zabalte popř. v zasouvací přihrádce do novinového papíru nebo do deky a odložte na chladné místo.
- K urychlení roztání vložte hrnec s horkou, nevařící vodou, na střední přepážku.

K odmrazování nepoužívejte žádná elektrická otopná tělesa, čisticí přístroje párou, rozmrazovací spraye, otevřený oheň, nebo kovové předměty k odstranění ledu. Nebezpečí zranění a poškození přístroje!

- Dveře chladničky nechat během rozmrazování otevřené. Roztátou vodu utřít houbou nebo hadrem. Pak přístroj vyčistit.

Čištění

- **K čištění zásadně vypněte přístroj, vytáhnout zástrčku nebo vypnout anebo vyšroubovat pojistky.**
- Vnější stěny, vnitřní prostor a vybavení očistit ručně teplou vodou s trochou mycího prostředku. Nečistit s párou čistícím přístrojem - nebezpečí zranění nebo poškození chladničky.
- Nepoužívejte drsné houby, čisticí prostředky nepoužívejte v koncentrované podobě a nikdy nepoužívejte čisticí prostředky obsahující písek, chlór nebo kyseliny ani chemická rozpouštědla. Poškodily by povrch a mohlo by dojít ke korozi.
- Doporučujeme používat měkký hadr a univerzální čisticí prostředek s neutrální hodnotou pH. Uvnitř přístroje používejte pouze čisticí a ošetřovací prostředky, které neškodí potravinám.
- **U přístrojů v provedení z ušlechtilé oceli:**
 - Boční stěny a povrchy dveří čistěte výhradně čistým, měkkým, v případě potřeby mírně navlhčeným hadříkem (voda + saponát). Případně lze použít i utěrku z mikrovláken.
- Dbejte na to, aby se voda k čištění nedostala do větracích otvorů, na elektrické díly a do výtokového kanálu*. Příklad vyčištění do sucha.
- Nepoškodit typový štítek na vnitřní straně přístroje, nebo ho dokonce neodstranit - je důležitý pro služby zákazníkům.
- **Odtokový otvor** na zadní stěně nad miskami na zeleninu čistěte častěji, obr. A, šipka
- **Čistěte pomocí tenkého předmětu, například vatové tyčinky nebo nečím podobným.**
- Dbejte na to, aby žádný kabel nebo jiné díly nebyly potřhané, zlomené nebo poškozené.
- Potom přístroj opět připojit/zapnout.



Pokud má být zařízení delší dobu vyřazeno z provozu, je třeba ho vyprázdnit, vytáhnout síťovou zástrčku, vyčistit popsaným postupem a dvířka nechat otevřená, aby byl vnitřek odvětrán.



7 Poruchy - problémy?

Vaše zařízení je vyrobeno a zkonstruováno tak, aby byly zaručeny bezpečná funkce a dlouhá životnost.

Pokud se během provozu vyskytne porucha, zkontrolujte prosím, zda není způsobena chybou při ovládní. V takovém případě bychom Vám museli naučovat naběhlé náklady i během záruky. Následující poruchy můžete sami odstranit kontrolou možných příčin:

Porucha možná příčina a odstranění

Zařízení nepracuje, ukazatel nesvíti

- Je zařízení správně zapnuto?
- Je síťová zástrčka správně v zásuvce?
- Je v pořádku pojistka síťové zásuvky?

Nesvíti vnitřní osvětlení

- Je chladnička zapnuta?
- Nebyla dvířka otevřena déle než 15 min?
- Žárovka je vadná. Vyměnit žárovku podle odstavce "Vnitřní osvětlení".

Zařízení vydává příliš velký hluk

- Stojí zařízení pevně na podlaze? Nezpůsobuje běžící chladicí agregát vibrace vedle stojícího nábytku?

V případě potřeby zařízení trochu popostrčte, vyrovnejte pomocí stavěcích podpěr, lahve a nádoby odsuňte od sebe.

- Normální jsou:

Zvuky vznikající při proudění, bublání nebo šplouchání - pochází od chladicího média, které protéká chladícím okruhem.

Tiché cvaknutí, je slyšet vždy, když se chladicí agregát (motor) automaticky zapne nebo vypne.

Zvuk motoru je krátkodobě o něco hlasitější, když se agregát zapne. Při zapnutí funkce SuperFrost, při vložení čerstvých potravin, nebo po dlouho otevřených dvířkách se automaticky zvyšuje chladicí výkon. Hluboké brčení vzniká *prouděním vzduchu* od ventilátoru.

Zazní akustická signalizace, červená LED kontrolka alarmu bliká, teplota není dostatečně nízká

- Nebylo vloženo větší množství čerstvých potravin *bez* použití rychlého zamrazení (superfrost)? (viz odstavec "Rychlé zamrazení")
- Zavírají se správně dvířka?
- Je dostatečně odvětrání?
 - V případě potřeby uvolněte větrací mřížku.
- Není okolní teplota příliš vysoká? (viz odstavec "Podmínky")
- Nebyla mraznička příliš často nebo příliš dlouho otevřena?
- Počkejte, zda se neustálí potřebná teplota opět sama.

Kompresor běží dlouho

- To je u energeticky úsporných modelů v pořádku a je podmíněno novou funkcí. Kompresor s regulací otáček* přepíná při nižší potřebě chladu na nižší otáčky. I když se tím doba chodu kompresoru prodlouží až téměř k trvalému chodu, dochází k úspoře energie.

Invertor bliká pravidelně každých 15 sekund*.

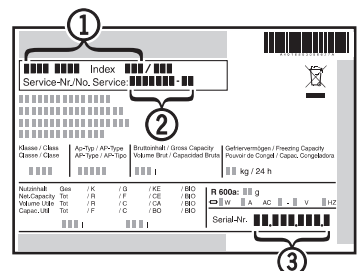
- Invertor je vybaven LED pro diagnostiku chyb. Toto blikání je normální.

Servis a typový štítek

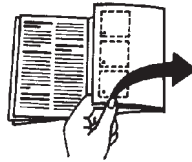
Pokud se nejedná o žádnou z výše uvedených příčin a poruchu nemůžete sami odstranit nebo pokud *bliká více* LED kontrolky, obraťte se na nejbližší servisní místo (příložený adresář). Sdělte **označení přístroje ①**, **servisní ②**, **číslo přístroje ③**

z typového štítku (viz. obr.), a která LED dioda bliká. To umožní rychlý a účelný servisní zásah. Typový štítek se nachází na levé vnitřní straně přístroje.

Do příchodu servisu nechte přístroj uzavřen, aby se omezila ztráta chladu.



Před vlastním čtením si prosím připravte druhou stranu obálky s vyobrazeními.



Vnější rozměry přístroje najdete na obr. S.

Nestavte přístroj bezprostředně stěnu vedle stěny vedle jiného chladicího/mrazicího agregátu. Je to důležité proto, aby se vyloučila tvorba kondenzované vody a z toho vycházející následné škody.

Změna strany otevírání dvířek

V případě potřeby lze změnit stranu otevírání: Zajistěte, aby byl připraven tento nástroj:

- Torx 25
- Torx 15
- šroubovák
- případně akumulátorový šroubovák

Odšroubování horního stojanu ložiska

- Horní dveře zavřete.
- Kryt Obr. 1 (1) a kryt Obr. 1 (2) odmontujte.
- Odšroubujte horní stojan ložiska Obr. 1 (3) (2x Torx 25) Obr. 1 (4) stáhněte nahoru.

POZOR!

Nebezpečí zranění, když se dveře převrátí!

- Dveře držte pevně.
- Dveře opatrně odložte.

Demontáž horních dveří

- Horní dveře vytáhněte nahoru a odložte stranou.
- Zátky Obr. 4 (30) vyjměte z pouzdra ložisek dveří nahoře a přemístěte je.

Demontáž spodních dveří

- Spodní dveře zavřete.
- Stáhněte plastovou krytku Obr. 2 (10).
- Vytáhněte prostřední ložiskový čep Obr. 2 (11).
- Dveře vytáhněte nahoru a odložte stranou.
- Zátky Obr. 4 (30) vyjměte z pouzdra ložisek dveří dole a přemístěte je.

Přemontování prostředního dílu ložiska

- Stáhněte krytku Obr. 2 (12).
- Odšroubujte prostřední stojan ložiska Obr. 2 (13) a přesadte na novou stranu závěsu otočený o 180°.
- Krytku Obr. 2 (12) zaklesněte zase na nové straně madla.

Přemontování spodního dílu ložiska

- Spodní kryt Obr. 3 (21) stáhněte dopředu.
- Ložiskový čep Obr. 3 (22) vytáhněte dolů a dopředu.
- Přitom dávejte pozor na pouzdro závěsu Obr. 3 (20).
- Stojan ložiska Obr. 3 (23) vyšroubujte (3 x Torx 25) Obr. 3 (24).
- Ložiskový díl Obr. 3 (26) odšroubujte (1 x Torx 25) Obr. 3 (27) a přemontujte do protilehlého otvoru, zase zašroubujte.
- Kryt na straně madla Obr. 3 (25) vytáhněte a přemontujte.
- Stojan ložiska Obr. 3 (23) na nové straně závěsu zase našroubujte.

Montáž spodních dveří

- Dveře nasadte shora na spodní ložiskový čep Obr. 3 (22).
- Dveře zavřete.
- Prostřední ložiskový čep Obr. 2 (11) na nové straně závěsu vložte do spodních dveří přes prostřední stojan ložiska Obr. 2 (13).
- Plastovou krytku Obr. 2 (10) otočenou o 180° zase nasadte na prostřední stojan ložiska Obr. 2 (13)

Montáž horních dveří

- Horní dveře nasadte na prostřední ložiskový čep Obr. 2 (11).
- Horní stojan ložiska Obr. 1 (3) vložte na nové straně závěsu do dveří.
- Horní stojan ložiska přišroubujte (2x Torx 25) Obr. 1 (4).
- Kryt Obr. 1 (1) a kryt Obr. 1 (2) zaklesněte vždy na protilehlé straně.

Přemontování madel

- Pružinovou svorku Obr. 4 (31) vyklesněte z dveří chladničky a přemístěte na novou stranu závěsu.
- Madla dveří Obr. 4 (32), zátky Obr. 4 (33) a krycí destičky Obr. 4 (34) odmontujte při otevřených dveřích.
- Při montáži krycích destiček dávejte pozor na správné zaklesnutí.
- Dveře případně pomocí obou podélných děr ve spodním stojanu ložiska Obr. 3 (23) a v prostředním stojanu ložiska Obr. 2 (13) vyrovnejte tak, aby lícovaly s pláštěm přístroje, a pak šrouby pevně dotáhněte.
- Kryt Obr. 3 (21) zase zaklesněte.

Vsazení do kuchyňské linky

- ① Nástavná skříňka
- ② Chladnička/mraznička
- ③ Kuchyňská skříň
- ④ Zed'

obr. U: Přístroje mohou být přestavěny podle kuchyňského zařízení. Aby se zařízení vyrovnalo výškou kuchyňské lince, lze zařízení opatřit odpovídající nástavnou skříň ①. Při montáži do normalizovaných kuchyňských skříní (hloubka max. 580 mm) lze přístroj instalovat hned vedle kuchyňské skříně Obr. U ③. Dveře přístroje přesahují přední stěnu kuchyňské skříně na stranách o 34 mm a uprostřed zařízení o 50 mm. To umožňuje jejich volné otevírání a zavírání.

Důležité je větrání:

- Na zadní straně skříňky nástavce musí být větrací šachta hluboká alespoň 50 mm přes celou šířku skříňky.
 - Větrací profil pod stropem místnosti musí být nejméně 300 cm².
 - Čím větší je větrací profil, tím úsporněji zařízení funguje.
- Když se přístroj ustavuje závěsy vedle stěny Obr. U ④, musí být vzdálenost mezi přístrojem a stěnou minimálně 36 mm. To odpovídá přesahu madla při otevřených dveřích.

Výrobce pracuje trvale na dalším vývoji všech typů a modelů. Prosíme proto o pochopení, když jsme nuceni ke změnám ve tvaru, vybavení a techniky.

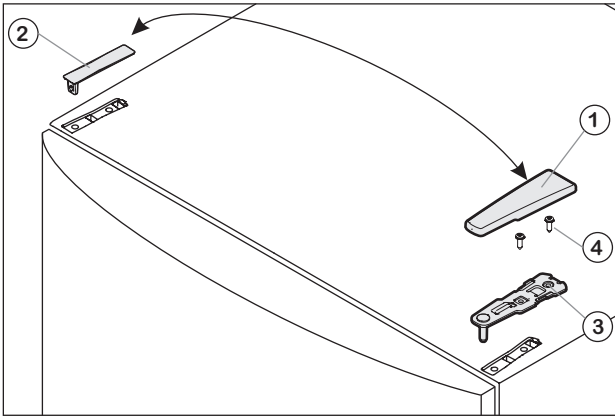


Fig. 1

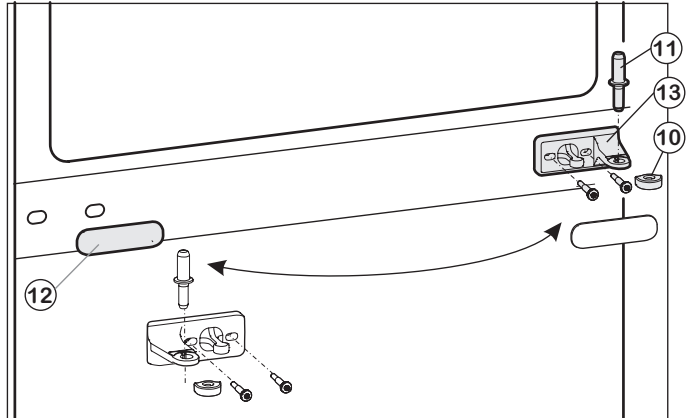


Fig. 2

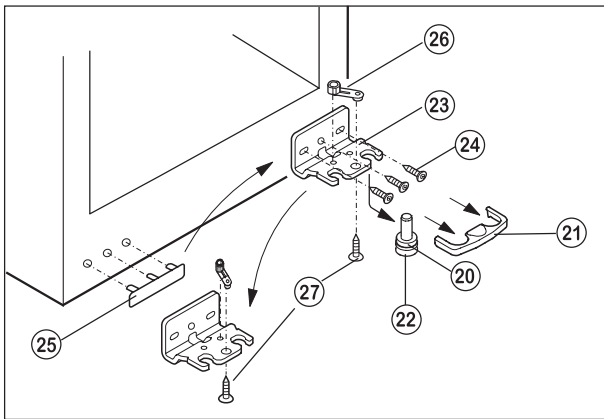


Fig. 3

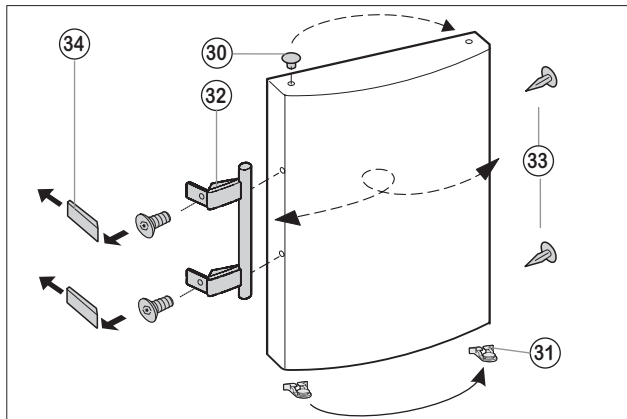


Fig. 4

